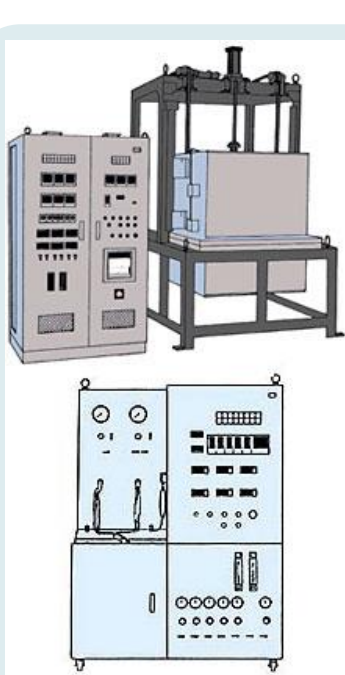


ガスセンサ評価試験装置のご案内

脱炭素化社会実現に向けて、**ガスセンサ**の需要が高まり、開発が激化しています。チノーならではの**ガスセンサ評価試験装置**で、試験データの取得をサポートします。また**次世代自動車CASE**における**各種センサデバイス開発評価**でもご相談下さい！

ポイント1 長年のノウハウ・技術

- 各パートの**詳細設計**には、**燃料電池**や**触媒**の評価試験装置の**温度・露点・水分量管理**が活かされています。
- 特に**供給ガスの水分量を安定**させる技術に自信があり、**安定したデータ**の取得に繋がります。



燃料電池評価試験装置

温度

露点

圧力

ガス流量

ポイント2 計測機器メーカーならではの

データのさらなる活用のご提案が可能！

制御

計測

記録

パッケージソフト
CISAS

- 自動運転
- 安定判別
- 遠隔/集中監視
- リモートメンテ

など
多彩なソフト対応
が可能

装置

- 豊富な**ラインナップ**(調節計、記録計、センサなど)
- トレーサビリティ**のとれた機器

試験データ

- 信頼性**における**試験データ**の取得
- データ集録ソフト**も完備

→試験データを**分析・活用**しやすい！

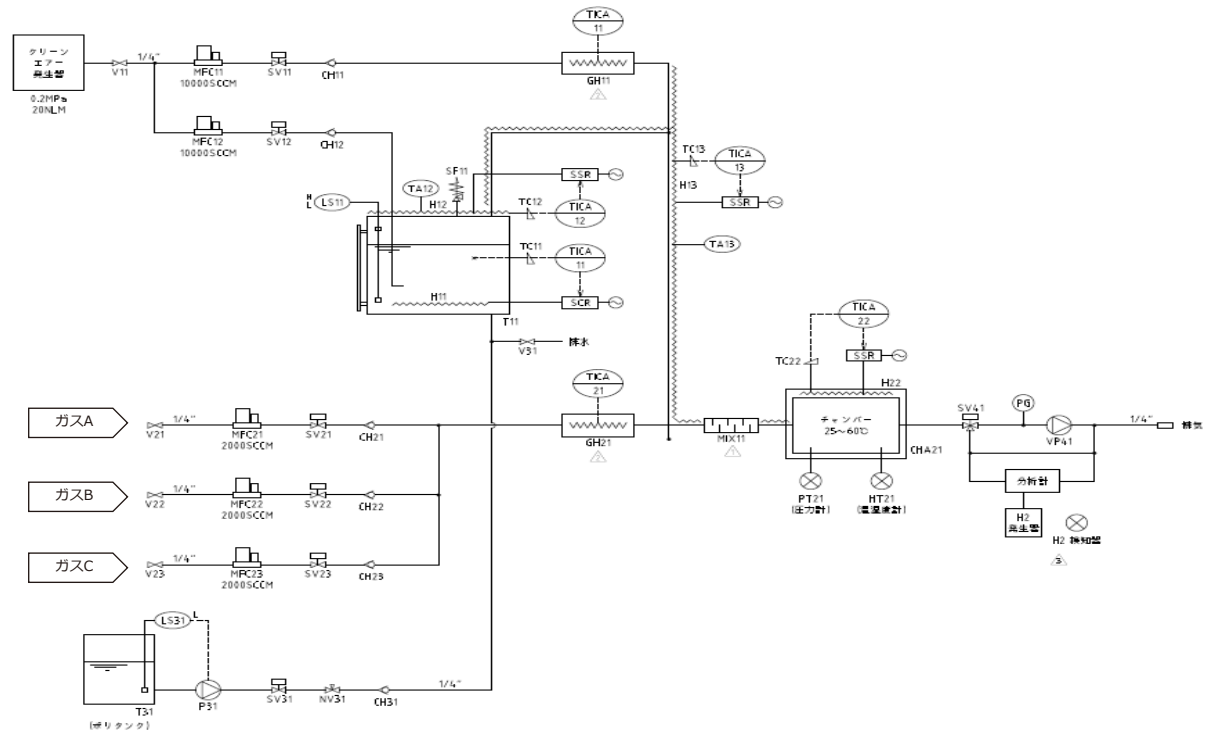
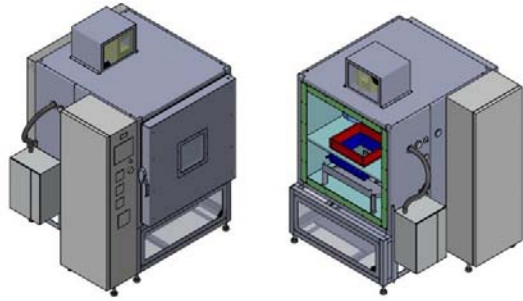
ポイント3 カスタマイズ設計が可能

サイズ

- ・設置スペースにあわせた装置寸法
- ・コンパクト設計もOK

構造

- ・試験方法、用途に沿った設計
- ・恒温恒湿試験にも対応



ポイント4 チノーはJCSS認定業者！『信頼できる試験データの取得』をサポートします！

国際相互承認プログラム (MRA) により **国外でも有効なJCSS校正証明書**



株式会社チノー標準技術部は、認定基準としてISO/IEC17025 を用い、認定スキームをISO/IEC17011 に従って運営されているJCSS (計量法校正事業者登録制度) の下で認定されています。JCSS の認定機関である IAJapan は、アジア太平洋認定協力機構 (APAC) 及び国際試験所認定協力機構 (ILAC) の相互承認に署名しています。0024は当社標準技術部の登録番号です。



引き取り校正

現地校正

レコーダ+センサなどの組み合わせでJCSS校正が可能



現場にお伺いして点検・校正サービスを実施できます

日常的なチェックに

データの信頼性担保に役立ちます

小形校正装置KT-H504

- ・定期管理
- ・測定前のチェック



コールセンター お客様製品相談室

☎0120-41-2070

お問い合わせフォーム <https://www.chino.co.jp/form/form/form.cgi>