

# 脱炭素・水素社会実現へ貢献！ SOEC / SOFC 評価試験装置

FCの豊富な実績・ノウハウをECに活用

信頼性の高いデータの取得・スムーズな運用をサポートします。

**装置**

- ・固体酸化物形水電解/共電解の評価に対応
- ・**SOEC / SOFC**モードの切替が可能※オプション
- ・各種**安全機構**を搭載

**操作**

- ・「**FCパッケージ**」で**自動運転管理** ※オプション

**監視**

- ・発生した水素・酸素(ガスクロ使用時CO,CO<sub>2</sub>)濃度を**モニタリング**
- ・収集したデータを**外出先**でも閲覧可能
- ・測定データや**警報内容**を**メール通報**

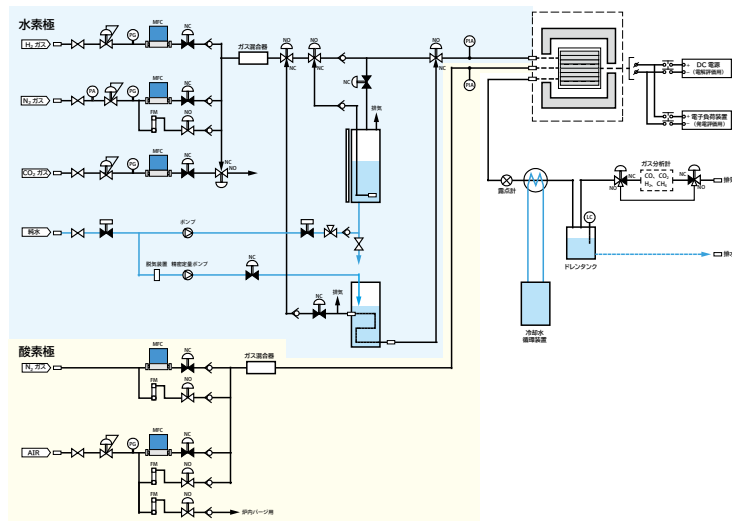


ご希望に合わせて製作できます

■ 装置仕様例

供給電源	AC100V / 200V
電解セル	固体酸化物型電解セル(SOEC)
電気炉温度	500℃～900℃
加湿方式①	バブラー方式 50～90℃(常圧)
加湿方式②	蒸発器方式 ～30ml/min
ドレン、ガス分析	気液分離
漏洩ガス検知	H <sub>2</sub> ,CO,CO <sub>2</sub> 漏洩時安全対策
電子負荷	0～10V / 0～30A
直流電源容量	0～10V / 0～30A

■ 装置構成



■ 関連製品

**NEW** SOFC・SOEC評価用セラミックホルダ

金属被毒の影響なしで  
発電、電解評価どちらにも対応

特長

- SOFC・SOECの両方に対応したセラミックホルダ
- セラミック製のため、金属被毒の影響なし
- 高温スプリング構造により熱応力を逃がし、セルが割れにくい設計
- 簡易な組立てで高性能なガスシール性を実現



**大形ホルダ**  
セルサイズ: 50, 100 mm

**小形ホルダ**  
セルサイズ: 20 mm

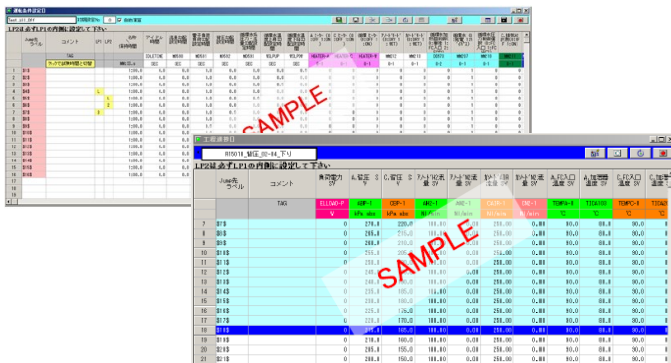
# FCパッケージ

## 計測・制御・監視用 ソフトウェア

FCパッケージは**手動・自動運転**をはじめ、充実した機能が装備された**オールインワンタイプ**の計測・制御・監視用ソフトウェアです。

**水電解**評価試験装置だけではなく、**燃料電池**評価試験装置や**電気化学式水素ポンプ**評価試験装置など、あらゆる**評価試験装置**に実装することができます。

### 自動運転シート・工程進捗画面



#### 操作

- ・ステップ方式の自動運転
- ・プログラムの構築が簡単

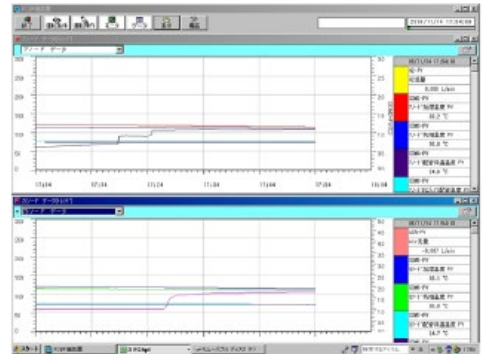
#### 自動運転

- ・1シートあたり最大500ステップ
- ・連結機能で複数シートを続けて運転

#### 装置

- ・各種計測器と連動 (電源/電子負荷等)
- ・多彩な機能 (条件JUMP/ループ設定)

### トレンド画面



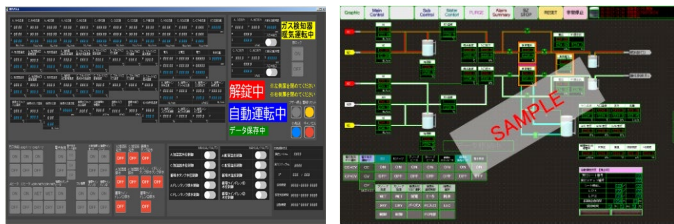
#### 表示

- ・リアルタイムトレンド
- ・ヒストリカルトレンド
- ・装置内の任意選択データ (設定値/現在値/出力値/その他状態)

#### 出力

- ・過去データのCSV出力

### 操作用グラフィック画面



#### 操作

- ・手動操作 (設定値変更等)

#### 表示

- ・視認性と操作性に優れた画面
- ※ご希望の画面に構築

#### 監視

- ・装置の運転状態

### その他特長

#### 計測

- ・試験装置内のデータを常時集録  
温度/流量/圧力/電圧/電流/  
インピーダンス測定/  
I-V特性/生成水検量/その他

#### 制御

- ・多種多様な制御 (手動/自動)  
各種温度/圧力/流量/  
露点 (高温/高速/高精度)/  
高速自動運転 (最速100msec)/  
各種計測器と連動/その他

#### 監視

- ・各種警報を監視  
加熱器二重警報/ガス漏洩/漏水/ 濁水/  
漏電/リモート遠隔監視/その他

燃料電池評価試験装置 チノーHP  
(スマホ・タブレットでご覧いただけます)



**CHINO**  
株式会社 **チノ**

コールセンター お客様製品相談室

☎0120-41-2070

お問い合わせフォーム <https://www.chino.co.jp/form/form/form.cgi>

※この資料の掲載内容は 2021年 12月現在のものです。