

JB シリーズ

単相サイリスタレギュレータ



JB シリーズは、小形・軽量でパネル実装密度が高い単相用のサイリスタレギュレータです。

定格電流 20A から 100A まで 6 機種が用意され、調節計との組合せや手動により交流電力を調整することができます。

制御方式は、電力制御が連続的にできる位相制御方式とゼロクロススイッチングの分周制御方式を内部スイッチにより切換えでき、用途、電源環境などにより使い分けることができます。

■特長

- コンパクトな一体形構成
- 位相制御/分周制御の切換可能
- 周波数自動切換機能
- 入出力特性のリニア化
- ソフトスタート時間の設定可能

内蔵ボリュームにより、ソフトスタート・ソフトアップダウン時間の設定ができ、負荷電圧の急変、入力信号の急激な変化などに対応し、過電流の発生など負荷への過負担を軽減できます。

●勾配設定機能標準装備

内蔵ボリュームにより、入力信号に対し自由に出力勾配を設定することができます。

勾配設定器を外付けすることもできます。

●下限設定機能標準装備

標準で下限設定機能を内蔵し、オンオフ接点入力信号に対し出力変化幅が可変でき、きめ細かい制御ができます。

下限設定器を外付けすることもできます。

●豊富なアクセサリ

勾配設定や上下限設定用の外付け設定器、取付け容易な外付け用速断ヒューズユニットが用意されています。

■形式

JB-2 □□□

— 定格電流

- 020 : 20A
- 030 : 30A
- 040 : 40A
- 050 : 50A
- 075 : 75A
- 100 : 100A



■一般仕様

相 数: 単相

定 格 電 圧: 100-120V AC と 200-240V AC

100V 系と 200V 系は共用 (端子切換)

許容電圧変動範囲: 定格電圧の 90 ~ 110%

定 格 周 波 数: 50/60Hz (自動切換)

許容周波数変動: 定格周波数の ± 2Hz (動作保証)

± 1Hz (性能保証)

定 格 電 流: 20、30、40、50、75、100A の 6 機種

入 力 信 号: 4 ~ 20mADC、1 ~ 5V DC または オンオフ
接点信号 (端子にて切換)

入 力 抵 抗: 100Ω (4 ~ 20mADC)、25kΩ (1 ~ 5VDC)

出 力 範 囲: 定格電圧の 0 ~ 98%

最 小 負 荷 電 流: 0.5A (出力 98%にて)

適 用 負 荷: 抵抗負荷

誘導負荷 (変圧器一次側制御、磁束密度
1.25 T 以下、位相制御方式のみ)

制 御 方 式: 位相制御/分周制御

(内部ディップスイッチにより切換)

出 力 設 定 範 囲: 勾配設定 (0 ~ 100%)

下限設定 (0 ~ 100%)

そ の 他 の 機 能: ソフトスタート・ソフトアップダウン

(1 ~ 20 秒可変)

瞬停復帰時ソフトスタート

使 用 温 度 範 囲: -15 ~ 55°C (動作保証)

0 ~ 40°C (性能保証)

使 用 湿 度 範 囲: 30 ~ 90% rh (結露なきこと)

絶 縁 抵 抗: 電源端子とケース間 500V DC 20MΩ 以上

耐 電 圧: 2000V AC 1 分間

質 量: 20A 形 約 1.0kg 50A 形 約 1.3kg

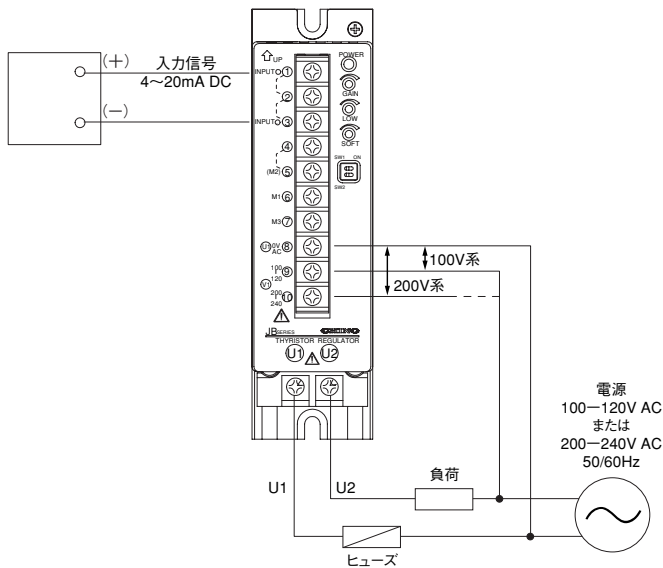
30A 形 約 1.0kg 75A 形 約 1.9kg

40A 形 約 1.3kg 100A 形 約 1.9kg

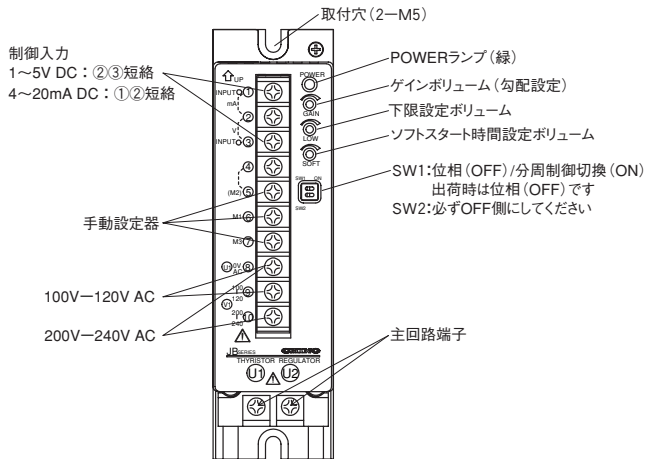
環 境 規 制: RoHS 環境規制規格: EN IEC63000 適合

JB シリーズ

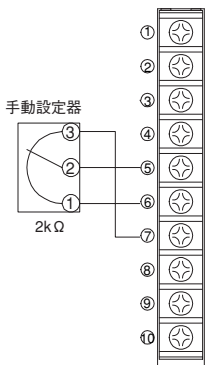
■結線



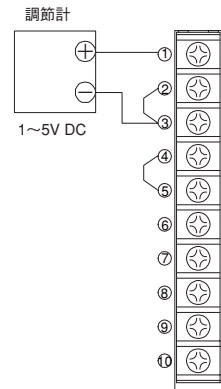
■各部の名称 (30A タイプ)



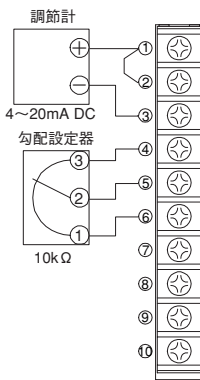
●手動設定器



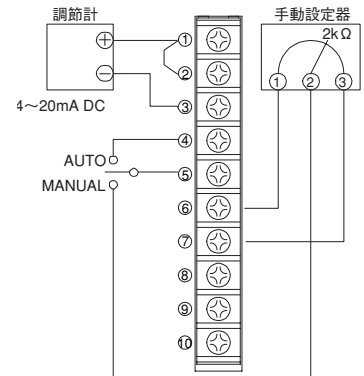
●電圧信号 1 ~ 5V DC



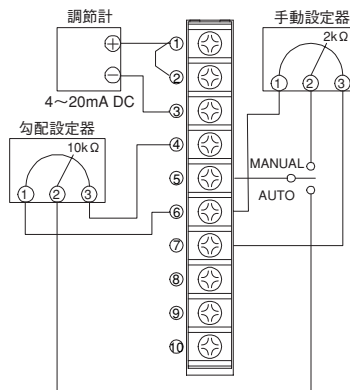
●電流信号 4 ~ 20mA DC に外部勾配設定器付



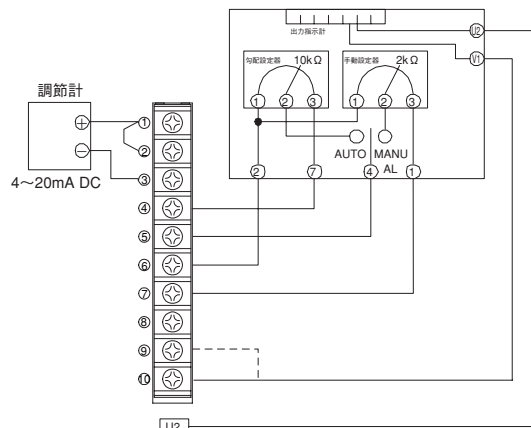
●電流信号 4 ~ 20mA DC と手動設定の切換



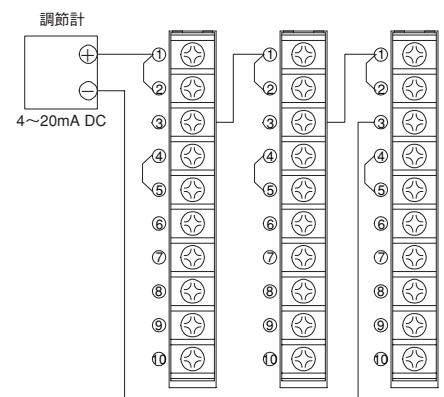
●電流信号 4 ~ 20mA DC に外部勾配設定付と手動設定の切換



●電流信号 4 ~ 20mA DC に出力指示計付設定器

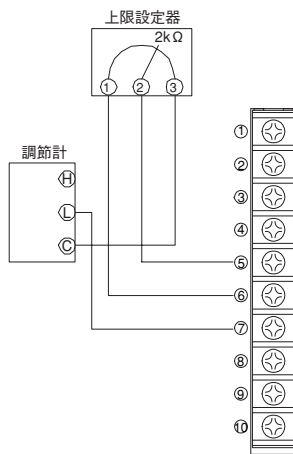


●電流信号 4 ~ 20mA DC による 3 台の並列運転



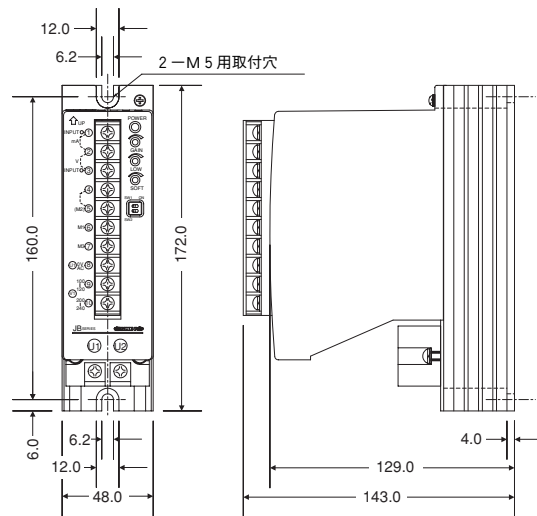
●接点入力信号

●上限設定器のみ

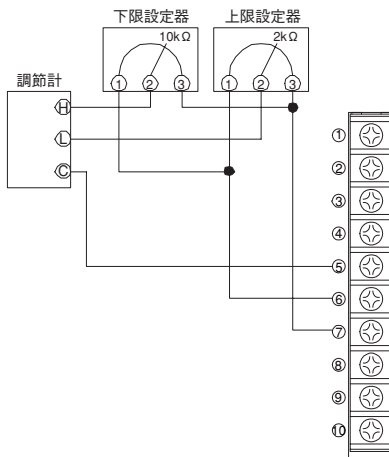


■外形寸法

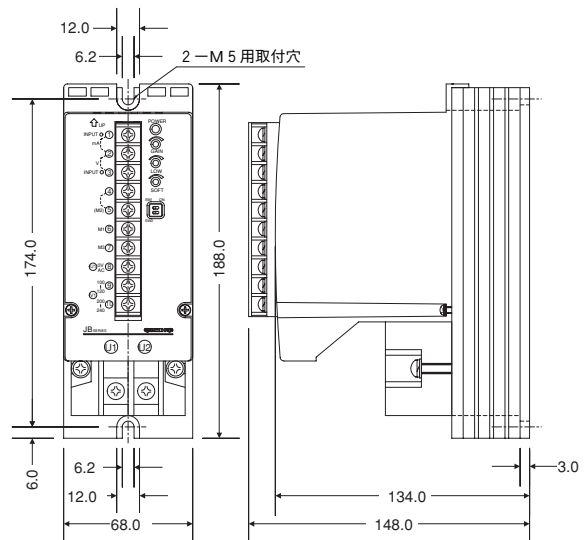
●20A,30A



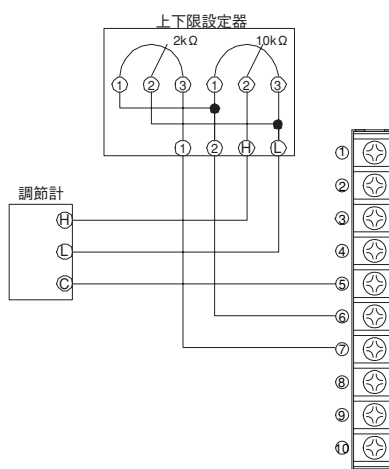
●上限と下限設定器付



●40A,50A



●上限・下限設定器付



●75A,100A

