

計装モジュール

SB series

設備の遠隔制御・IoT化を支援！

PLCとのプログラムレス通信に対応。各種機器のデータをスマートに収集



自由なシステム構成 / 省スペース・省配線 / データの一元管理

SB series 計装モジュール

SBシリーズは、自由なシステム構成、省スペース・省配線、データの一元管理、高速データ収集、容易なメンテナンス性を実現したモジュール形調節計です。アプリケーションソフト (SB設定ソフト) により、各モジュールの設定や操作が可能です。通信機能 (RS-485、エンジニアリングポート) を全てのモジュールに標準装備。イーサネット通信によりPLC*1とプログラムレス接続可能なコミュニケーションモジュールを用意し、設備の遠隔制御・IoT化を支援します。

エンジニアリングポート

機器アドレススイッチ



コミュニケーションモジュール

調節モジュール

デジタル入力モジュール

コミュニケーションモジュール SB710

PLC*1との高い親和性・プログラムレス通信に対応します。

機能

SLMP クライアント [SLMP (3E フレーム) バイナリ]、Modbus マスター*2、プロコントリガ*2、プログラム調節計管理サーバー*2
プログラム設定器 (連結したSB100のSV値を設定し、定値/プログラム運転が可能)
イーサネット通信をRS-485通信へ変換

コミュニケーションモジュール SB700

イーサネット通信をRS-485通信に変換する単機能タイプ。

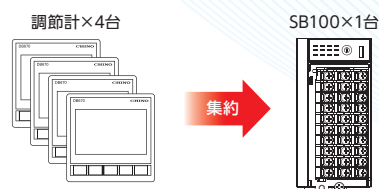
*1 三菱電機製 [iQ-R/iQ-F/Qシリーズ] キーエンス製 [KV5000/KV7000/KV8000シリーズ]
*2 Modbusマスター (オプション) が必要です

調節モジュール SB100

4ループの調節計機能。

機能

プログラム運転 (20パターン/20ステップ)、定値運転
デジタル入力/デジタル出力/CT入力 (オプション)



自由なシステム構成

- 各モジュールを自由に組み合わせてシステムを構成
- 1システム最大25台まで連結可能
- 最大100ループの温度制御を実現

省スペース・省配線

- 1ループ調節計4台の機能を1台のモジュールに集約
- 連結したモジュールは電源線や通信線を共有

データの一元管理

- マスター/スレーブ構成に対応
- マスター器はスレーブ器のデータを高速収集し、連結したモジュール全体で高い同期性を実現

使いやすいソフトウェア

- 親しみやすい画面表示で状況把握が容易
モジュールの設定・操作

原寸大



デジタル出力モジュール

スライドして連結



デジタル入力モジュール **SB500**

16点のデジタル入力
連結したSBシリーズを外部から操作できます。

機能

プログラム運転の操作
(RUN、STOP、RUN/STOP切換、ADVANCE、RESET、パターン選択)
定値運転用実行No.選択、AUTO/MANUAL切換、タイマー1~4、
プリセットマニュアル、RUN/READY切換、警報イベントリセット、
リモート/ローカル切換、プログラム/定値運転切換
トリガデータ転送

デジタル出力モジュール **SB600**

16点のデジタル出力
連結したSBシリーズの状態を外部に通知します。

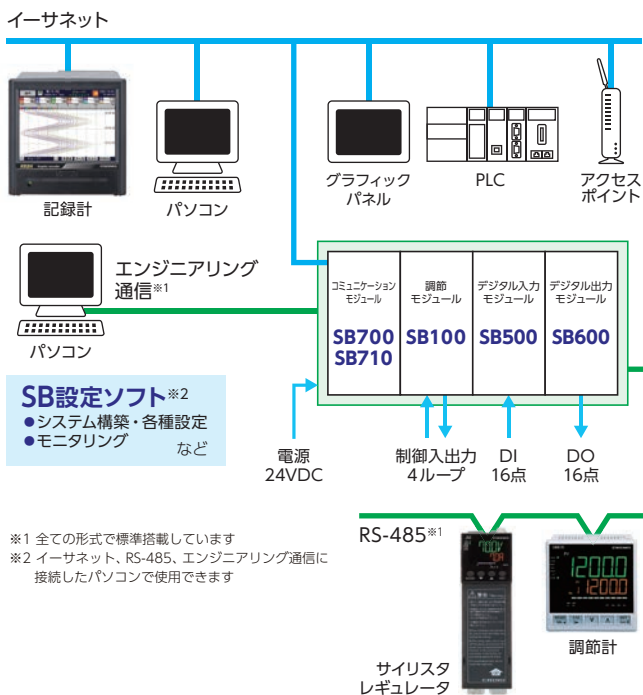
機能

プログラム運転の状態を通知
(RUN、STOP、ADVANCE、RESET、END、CONST、STEP1~20)
ステップ切換、タイムシグナル、イベント1~4、
RUN/READY切換、プリセットマニュアル、SV上昇、SV下降

自由なシステム構成

お客様のご要望に沿ったシステムを実現

SB100(4ループ調節計)、SB500(デジタル入力)、SB600(デジタル出力)、SB700(イーサネット通信)を用意。必要なモジュールを組合せてシステム構築を行います。例えば100ループの温度制御を行う際は、SB100を25台接続することで対応可能です。

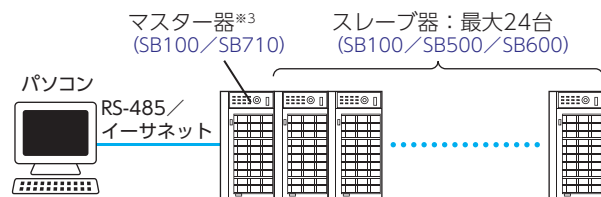


モジュールを25台まで連結可能

SBシリーズはモジュールを25台まで接続し、マスター/スレーブ構成とスタンドアロン構成から選択できます。

●マスター/スレーブ構成(協調運転)

マスター器がスレーブ器と連携し、モジュール全体で同期のとれたデータ収集を行います。スレーブ器に設定したSB100は、マスター器(チャンネル1)の定値/プログラム運転のSVを使用したリモート運転も可能です。



*3 SB100がマスター器の場合は、スレーブ器を最大24台、イーサネット-RS485通信変換器としてSB700を1台接続できます

●スタンドアロン構成(個別運転)

モジュールごとに独立して動作します。

システムの分散配置

1台のSB700/SB710に連結したモジュールを1システムとし、複数のシステムに分散させて配置できます。

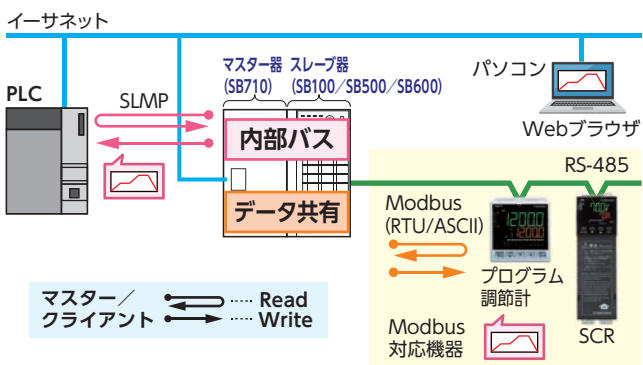
配線工数の低減

連結したモジュールは、通信線や電源線が内部で結線され、各種配線を1か所に集約できます。

PLCやModbus機器との高い親和性

PLCやModbus機器とプログラムレス通信

- SLMPクライアント SB710
PLC*4との通信はSB710が行い、通信プログラムを作成することなく遠隔制御やデータ収集が可能です。
- Modbusマスター SB710 *5
調節計、警報計、サイリスタレギュレータなどModbusスレーブ通信に対応した機器とPLC*4との相互通信が簡単に設定できます。
- プロコントリガ SB710 *5
PLCのトリガ操作によりチノープログラム調節計(RS-485通信接続)のプログラムパターンを一括転送(Read/Write)できます。



*4 三菱電機製[IQ-R/IQ-F/Qシリーズ] キーエンス製[KV5000/KV7000/KV8000シリーズ]

*5 Modbusマスター(オプション)が必要です

*6 SDカードは付属していません

チノーWebサイト

Webブラウザでプログラムパターン編集

●プログラム調節計管理サーバー SB710 *5

SB710にmicroSDカード*6を挿入することで、WebブラウザからSB100やチノープログラム調節計(RS-485通信接続)のプログラムパターンを編集・保存可能です。編集したデータはパソコンやmicroSDカード*6にバックアップできます。



ラダーレス/実用サンプルを公開

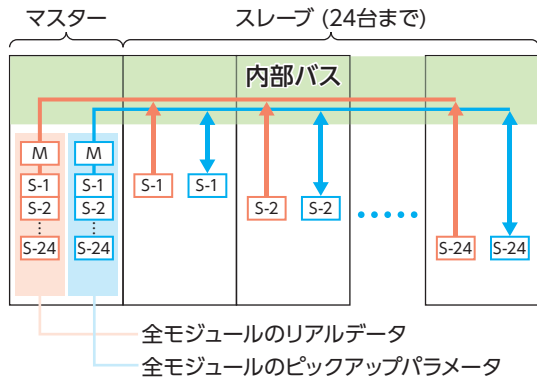
SB700/SB710を使用したPLCとの通信のサンプルプログラムを公開しております。



データの一元管理 / 高速データ収集

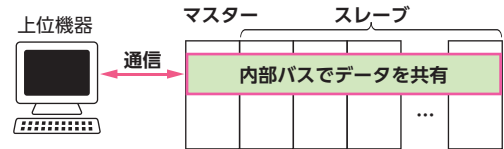
連結モジュール全体でデータ同期 (マスター/スレーブ構成)

マスター器^{※1}は内部バス^{※2}により、スレーブ器全体のリアルデータ^{※3}を100ms、ピックアップパラメータ^{※4}を100~1200ms^{※5}で収集し、連結したモジュール全体で同期のとれたデータを取得できます。

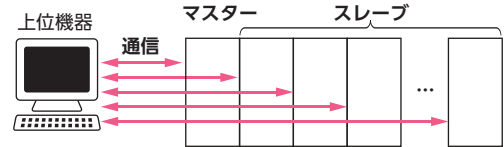


- ※1 マスター器はSB100、SB710のみ設定できます
- ※2 SB700に内部バスはありません
- ※3 測定値(PV)、設定値(SV)、操作量(MV)など
- ※4 モジュールごとに任意のパラメータを最大200種類登録可能です(SB710のみ)
- ※5 更新周期は連結台数のピックアップパラメータ総数により異なります

ピックアップパラメータを使用したスマートな通信方式
マスター器はスレーブ器のパラメータを一定の間隔で設定・取得しています。連結モジュール全体のデータ取得に必要な通信は上位機器とマスター器間のみとなり、シンプルな設定で高速通信を実現します。



ピックアップパラメータを使用しない場合
上位機器から各モジュールに対して個別に通信します。



保守容易性 / 安全性能

SB設定ソフト チノーWebサイトより無償ダウンロード

パネルマウント形調節計のような親しみやすい画面表示。システム構築・パラメータ設定やプログラム進行状況の確認、機器状態の取得などが可能です。プログラムパターンは任意のパターンをグラフ上に表示し、比較しながら編集できます。

グラフィカルモニター



実行中のSVやマニュアル出力値の変更、運転動作切換えなどよく使う機能は画面をクリックして操作できます。

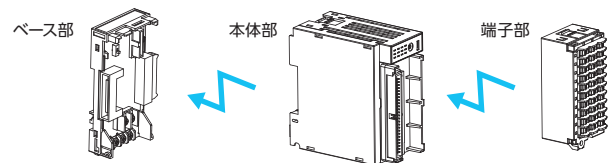


予防保全機能

累積稼働時間や周囲温度などの情報を基に機器寿命を予測、保全タイミングを通知し設備の維持管理を支援します。

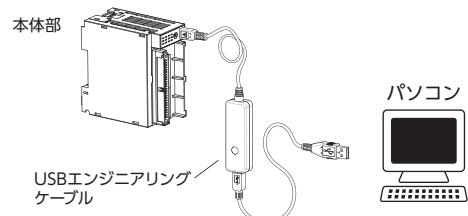
モジュールの分離構造

モジュールは、ベース部、本体部、端子部を着脱でき、配線を残した状態で設定作業や機器点検が可能です。



設定作業が容易

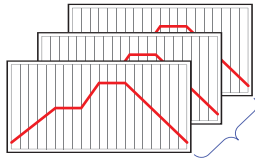
本体部とパソコンをUSBエンジニアリングケーブル(別売)で接続し、設定パラメータや機器の状態を取得できます。USBバスパワーに対応し、パソコンから本体部への電源供給が可能です。



制御 / 補正機能

プログラム運転※1

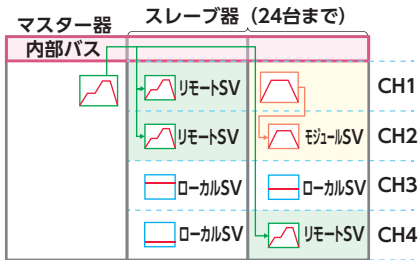
1パターン最大20ステップ。最大20種のパターンを設定可能です。パターンリンクにより最大400ステップまで対応します。



※1 SB100のチャンネル1、SB710はそれぞれ1系統設定できます

繰り返し・連結可能

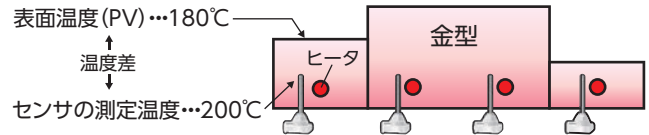
マスター器、SB100スレーブ器のプログラムパターン設定
連結したモジュール間で連携したSVを設定可能です



マスター器のプログラムSV：連結モジュール全てに同期可能（リモートSV）
スレーブ器のプログラムSV：同一モジュール内のみ同期可能（モジュールSV）
ローカルSV：モジュール内の各CH個別に設定したSV

フラット制御（金型の温度制御）

金型の表面温度とセンサの測定温度の差を補正※4し、均一な表面温度で制御を行います。最大100ループの制御に対して個別に補正が可能です。

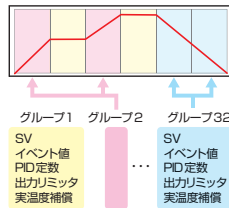


設定ソフトの表示	PV 180 SV 180	PV 180 SV 180	PV 180 SV 180	PV 180 SV 180
(温度差の補正)	+20℃	+30℃	+30℃	+10℃
ヒータの制御温度	200℃	210℃	210℃	190℃

※4 補正値を入力する必要があります

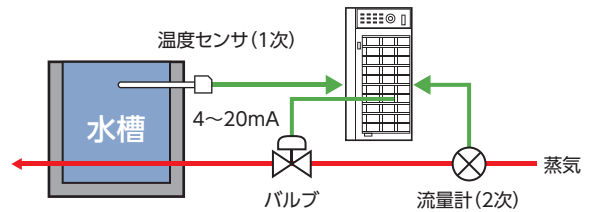
グループパラメータ

主な制御パラメータをまとめて登録し、運転時に呼び出すことで一括設定が可能です。プログラム運転では各ステップごとに割当てできます。



カスケード制御

SB100 1台で、最大2系統のカスケード制御に対応します。



高精度センサ補正（折れ線補正）

使用する温度センサの特性を登録※2することで、より精密な制御を行うことができます。

※2 最大8区間の設定が可能

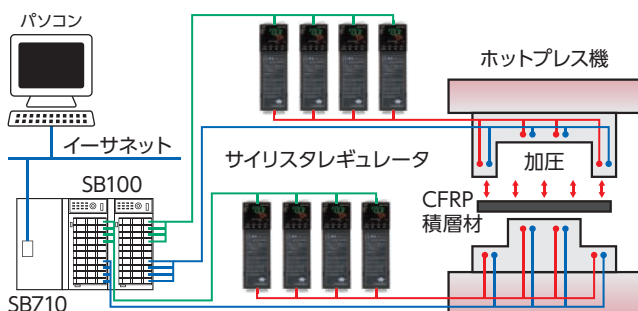
電力ピーク抑制機能※3

1～4チャンネルまでの出力位相をずらすことで、安定時のピーク電力を抑制します。

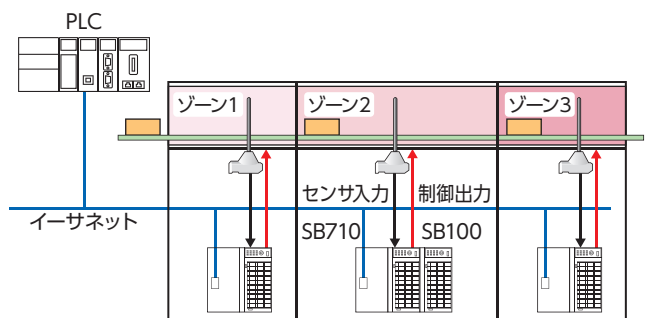
※3 調節出力がオンオフパルス出力形、またはSSR駆動パルス出力形のみ対応

用途例

ホットプレス機の金型温度制御



連続焼成炉



仕様

SB100

■ 入力仕様

入力信号	熱電対 / 測温抵抗体 / 直流電圧 / 直流電流*1
測定レンジ	熱電対15種、測温抵抗体5種、直流電圧4種、直流電流1種
精度定格	測定レンジの±0.1%±1digit(詳細規定あり)
基準点補償精度	±1.0°C(周囲温度23°C±10°Cの範囲)、±2.0°C(下記以外の範囲)
入力取込周期	約0.1秒 / 4チャンネル

*1 電流発生器開放電圧36V以下。36Vを超える可能性がある場合は受信抵抗(アクセサリ)をご使用ください

入力種類	測定レンジ	測定精度		
熱電対*2	B	0.0~1820.0°C	400°C未満:規定外 400~800°C:±0.2%FS±1digit	
	R	0.0~1760.0°C		
	S	0.0~1760.0°C		
	N	0.0~1300.0°C		
	±0.1%FS±1digit	K	-200.0~1370.0°C	0°C未満:±0.3%FS±1digit
			-200.0~500.0°C	
		E	-200.0~900.0°C	
		J	-200.0~1200.0°C	
		T	-200.0~400.0°C	
		U	-200.0~400.0°C	
		L	-200.0~900.0°C	
	C(WRe5-WRe26)	0.0~2310.0°C	400°C未満:±0.4%FS±1digit	
	W-WRe26	0.0~2310.0°C		
PlatineIII	0.0~1390.0°C			
PtRh40-PtRh20	0.0~1880.0°C	±0.3%FS±1digit	800°C未満:規定外	
測温抵抗体	Pt100	-200.0~850.0°C	±0.1%FS±1digit	
		-200.0~200.0°C		
	JPt100	-200.0~649.0°C		
		-200.0~200.0°C		
	Pt50	-200.0~649.0°C		
直流電圧 / 電流	20mV	-20.00~20.00mV	±0.1%FS±1digit	
	100mV	-100.0~100.0mV		
	5V	-1.000~5.000V		
	10V	-1.000~10.000V		
	20mA	0.00~20.00mA		±0.1%FS±1digit

*2 熱電対は、上記の測定精度に基準点補償精度が加算されます

■ 調節仕様

制御アルゴリズム	PID制御(位置形 / 速度形)
制御周期	100ms / 200ms / 500ms
出力形式	オンオフパルス出力形 出力仕様 : オープンコレクタ出力 パルス周期 : 約0.5~180.0秒 *調節出力3 / 調節出力4はデジタル出力としてもご使用できます
	電流出力形 出力仕様 : 4~20mA DC、0~20mA DC、3.75~20.25mA DC 出力精度 : ±0.3% FS 負荷抵抗 : 600Ω以下 *調節出力1 / 調節出力2、調節出力3 / 調節出力4はアナログ伝送出力としてもご使用できます
	SSR駆動パルス出力形 出力仕様 : オン時 12V DC±20%(負荷電流21mA以下) オフ時 0.8V DC以下 パルス周期 : 約0.5~180.0秒
プログラム機能	20パターン / 20ステップ(パターンリンク・繰り返し可能)

■ イベント機能

警報モード	絶対値警報、実測絶対値警報、偏差警報、絶対値偏差警報、設定値警報、出力値警報、ヒータ断線警報*3、制御ループ異常警報、累積駆動時間警報、タイム警報、FAIL警報
-------	--

*3 出力形式がオンオフパルス出力形またはSSR駆動パルス出力形のみ

■ デジタル入力(オプション)

入力点数	4点COM共通
入力信号	無電圧接点またはオープンコレクタ
開放時端子電圧	5V DC±10%
短絡時端子電流	3mA以下

■ デジタル出力(オプション)

出力点数	4点COM共通+2点COM共通(追加2点は調節出力から割当て)
出力信号	オープンコレクタ出力
外部定格電圧	24V DC±10%
出力許容電流	100mA以下

■ カレントトランス(CT)入力(オプション)*4

入力点数	4点
------	----

*4 指定カレントトランス LTA-P207(アクセサリ)をご使用ください

SB500

■ デジタル入力

入力点数	16点COM共通
入力信号	無電圧接点またはオープンコレクタ
開放時端子電圧	5V DC±10%
短絡時端子電流	3mA以下

SB600

■ デジタル出力

出力点数	16点COM共通
出力信号	オープンコレクタ
外部定格電圧	24V DC±10%
出力許容電流	100mA以下

SB700

■ イーサネット通信

伝送速度	10BASE-T/100BASE-TX(自動認識)、(極性自動判別)
通信プロトコル	Modbus/TCP、TCP/IP
通信モード	Full Duplex 全二重 / Half Duplex 半二重
機能	上位通信、イーサネット-RS-485通信変換

SB710

■ イーサネット通信

伝送速度	10BASE-T/100BASE-TX(自動認識)、(極性自動判別)
通信プロトコル	Modbus/TCP、TCP/IP、SLMP(3Eフレーム) / バイナリ
通信モード	Full Duplex 全二重 / Half Duplex 半二重
機能	上位通信 / 下位通信、イーサネット-RS-485通信変換、PLCプログラムレス通信、サーバ機能、プログラム設定器

■ Modbusマスター(オプション)

機能	Modbus対応機器とのプログラムレス通信 PLC-チノー調節計間のプログラム/パターン一括転送 Webブラウザによるプログラム/パターン編集
----	---

■ Modbus対応機器

製品名	形式	Modbus接続	プロコントリガ対応
デジタル指示調節計	DB1000 / DB2000	○	×
	DB600	○	○
デジタルプログラム調節計	KP1000 / KP2000 / KP2500 / KP3000	○	○
モジュール形調節計	SB100 / SB710	○	○
	SB500 / SB600	○	×
SSR内蔵調節計	LH100	○	×
サイリスタレギュレータ	JM / JU / JW	○	×
Modbus RTU / ASCII対応機器		○	×

■ 対応PLC

機種	三菱電機株式会社 …MELSEC iQ-R / iQ-F / Qシリーズ 株式会社キーエンス …KV5000 / KV7000 / KV8000シリーズ
----	---

SBシリーズ共通

■ 一般仕様

定格電源電圧	24V DC(±10%)
消費電力	5.2W(SB100) / 2.4W(SB500) / 2.6W(SB600) / 1.5W(SB700/SB710)
使用温度範囲	-10~50°C
使用湿度範囲	20~90%rh(結露なきこと)
材質	難燃性ポリカーボネート(UL94V-0)
端子ネジ	M3.0
取付方法	DINレール取付
質量	約340g(SB100) / 約330g(SB500/SB600) / 約300g(SB700/SB710)

■ 対応規格(適合予定)

安全規格	EN61010-1/EN61010-2-030(CE)、UL61010-1/UL61010-2-030認証(UL) CAN/CSA C22.2 No.61010-1認証(cUL)、ULFileNo:E214646 過電圧カテゴリ: CAT. II、汚染度: 2
------	--

EMC適合	EN61326-1適合(CE) Class A
RoHS指令	EN IEC 63000適合

■ 通信インターフェース(上位通信)

種類	RS-485
ビットレート	9600 / 19200 / 38400 / 57600 / 115200bps
通信プロトコル	Modbus RTU/ASCII
伝送距離	500m以下

■ エンジニアリング通信

機能	パラメータの設定
----	----------

■ 形式

調節モジュール SB100

SB1□□-□□-0

- 調節出力1/調節出力2
 - 1: オンオフパルス出力形 (オープンコレクタ出力)
 - 3: 電流出力形^{*1}
 - 5: SSR駆動パルス出力形
- 調節出力3/調節出力4
 - 1: オンオフパルス出力形^{*2} (オープンコレクタ出力)
 - 3: 電流出力形^{*1}
 - 5: SSR駆動パルス出力形
- デジタル入力/デジタル出力/CT入力
 - 0: なし
 - 1: デジタル入力4点
 - 2: デジタル出力4点
 - 3: CT入力4点^{*3}
- 付加機能
 - 0: なし
 - 1: 防湿処理^{*4 *5}
 - A: 下限バーンアウト
 - B: 防湿処理^{*4}+下限バーンアウト^{*5}

デジタル入力モジュール SB500

SB500-0□-0

- 付加機能
 - 0: なし
 - 1: 防湿処理^{*4 *5}

デジタル出力モジュール SB600

SB600-0□-0

- 付加機能
 - 0: なし
 - 1: 防湿処理^{*4 *5}

コミュニケーションモジュール SB700

SB700-0□-0

- 付加機能
 - 0: なし
 - 1: 防湿処理^{*4 *5}

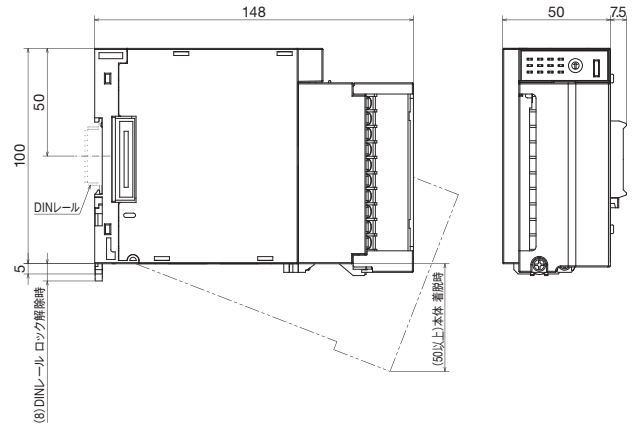
コミュニケーションモジュール SB710

SB71□□-0□-0

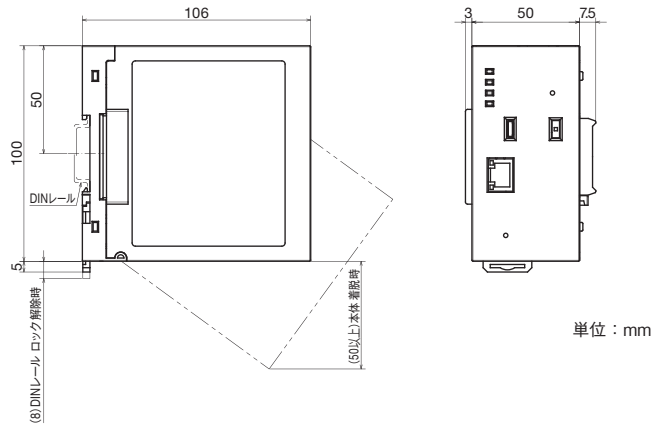
- SLMP クライアント Modbusマスター (オプション)
 - 0: なし
 - 1: あり^{*5}
- 付加機能 (オプション)
 - 0: なし
 - 1: 防湿処理^{*4 *5}

■ 外形寸法

SB100/SB500/SB600



SB700/SB710



単位: mm

■ アクセサリ

名称	形式	内容
コネクタカバー	RZ-SB1	連結用コネクタの保護
接点保護素子	CX-CR3	機器内部接点の保護
受信抵抗250Ω	EZ-RX250	直流電流を入力する時に使用
USBエンジニアリングケーブル	RZ-EC6	パソコン接続用ケーブル (USB/バスパワーに対応)
カレントトランス(CT) ^{*6}	LTA-P207	800ターン、穴径5.8mm

^{*1} アナログ伝送出力2点としても使用可能
^{*2} デジタル出力2点としても使用可能
^{*3} 「調節出力1/調節出力2」または「調節出力3/調節出力4」が「1」、「5」のとき指定可能
^{*4} 製品内部のプリント基板に、防湿コーティング処理を施します
^{*5} この形式の機種は、CEマーキング/UKCA/UL認証に非適合です
^{*6} 株式会社U-RD製「CTL-6-S-H」

*本カタログに記載されている会社名、製品名などは各社の商標または登録商標です。

安全に関するご注意

- 本製品は、一般工業計器として設計・製造したものです。 ●本製品の設置・接続・使用に際し、取扱説明書をよくお読みの上、正しくご使用ください。
- 記載内容は性能改善などにより、お断りなく変更することがございますのでご了承ください。 ●このカタログの記載内容は2023年4月現在のものです。



本社 〒173-8632 東京都板橋区熊野町32-8
 ☎03(3956)2111(大代) FAX03(3956)8927
 URL: <https://www.chino.co.jp/>

東日本支店 〒173-8632 東京都板橋区熊野町32-8
 ☎03(3956)2205(代) FAX03(3956)2477
 東京 ☎03(3956)2401 大宮 ☎048(643)4641
 宇都宮 ☎028(612)8963 千葉 ☎043(224)8371
 仙台 ☎022(227)0581 立川 ☎042(521)3081
 高崎 ☎0274(42)6611 神奈川 ☎046(295)9100
 水戸 ☎029(224)9151
 大阪支店 〒564-0063 大阪府吹田市江坂町1-23-101
 (大同生命江坂ビル)
 ☎06(6385)7031(代) FAX06(6386)7202
 大阪 ☎06(6385)7031 広島 ☎082(261)4231
 大津 ☎077(526)2781 福岡 ☎092(481)1951
 大岡山 ☎086(473)7400 北九州 ☎093(531)2081

名古屋支店 〒450-0001 愛知県名古屋市中村区那古野1-47-1
 (名古屋国際センタービル)
 ☎052(581)7595(代) FAX052(561)2683
 名古屋 ☎052(581)7595 富山 ☎076(441)2096
 静岡 ☎054(255)6136

(販売店)