

監視機能付き無線ロガー MD8000シリーズ イーサネット接続モデル用送信器(サーミスタ内蔵モデル)

監視機能付き無線ロガーMD8000シリーズ(イーサネット接続モデル)は、分散配置された専用の送信器(最大60台)から無線で送られてくる温度、湿度、電圧信号および警報などのデータを受信器で受け、イーサネット接続されたパソコンへデータ転送し、専用アプリケーションソフト(別売)でデータ収集、各種警報監視するシステム機器です。

本シートはイーサネット接続モデル用送信器のサーミスタ内蔵モデルについて記載しています。送信器は無線通信の中継器として兼用することもできます。中継は6段まで可能です。

■形式

MD8□10-N00

電源種類

- 0 : 電池*1
- 1 : AC電源*2
- 2 : 専用バッテリー*3

*1 アルカリ単3乾電池×2個(標準付属)

*2 専用ACアダプタ:12V出力(標準付属)

*3 専用リチウム電池(標準付属)…充電タイプではありません。
専用品のため消耗した場合は、弊社より新品(形式SPN)を購入下さい。

■一般仕様

本体使用環境：電池、AC電源仕様… -10~50°C
(ACアダプタ -0~40°C)
10~80%RH(結露なきこと)
専用バッテリー仕様… -30~60°C、
10~90%RH(結露なきこと)

保護構造：IP67(電池、専用バッテリー仕様のみ)
質量：約110g(電池仕様)、約150g(AC電源仕様)、
約170g(専用バッテリー仕様)
(注)電池、ACアダプタ、専用バッテリー含まず

材質：ABS樹脂
無線方式：特定小電力無線ARIB STD T-67
無線周波数：429.2500~429.7375MHz
送信出力：10mW

(通信距離…屋内見通し約100m、屋外見通し
約400m。但し使用環境により変動)

接点仕様：出力時…負荷電圧max30V DC、負荷電流
(AC電源仕様のみ) max70mA、ON抵抗 max35Ω
入力時…出力電圧3.0V以下、入力抵抗1kΩ以下
適用接続ケーブル…単線AWG22~16、
撚線AWG24~16

付属品：本体取扱説明書 1部
検査成績書 1部
壁取付け用木ネジ 2本
アルカリ単3乾電池2本
専用ACアダプタ(ケーブル長1.5m)
専用リチウム電池

電源種類
により付属



■電源

①電池仕様

電源：アルカリ単3乾電池×2またはニッケル水素充電電池×2
消費電力：最大約0.2W
電池寿命：約12ヶ月

(但し、収録間隔10分、中継動作無し、収録データ収集通信10日毎、
モニタリング通信無し、警報発生無し、周囲温度25°Cにおいて)

②AC電源仕様

電源：専用ACアダプタ(入力:100~240VAC/出力:12V
DC)およびバックアップ用内蔵二次電池(ACアダプ
タ駆動時に充電)

消費電力：最大約1.5W

バックアップ時間：●4日以上

(バックアップ用充電電池が満充電状態、周囲温度25°C、中継
動作を行わない、モニタリング通信なし、収録データ1回)

●約20時間

(バックアップ用充電電池が満充電状態、周囲温度25°C、無線
中継動作1min毎に実施、無線通信環境が良好)

※バックアップ用充電電池の寿命 約6年(25°C環境において)

③専用バッテリー仕様

電源：専用リチウム電池×1パック

消費電力：最大約0.2W

電池寿命：約2年

(但し、収録間隔10分、中継動作無し、収録データ収集通信10日毎、
モニタリング通信無し、警報発生無し、周囲温度25°Cにおいて)

■計測仕様

	電池仕様	AC電源仕様	専用バッテリー仕様
測定範囲	-10.0~50.0°C	-10.0~50.0°C	-30.0~60.0°C
測定精度	±0.3°C±1digit (本体が20~30°Cの時) ±0.5°C±1digit (本体が上記以外の時)	±1.5°C±1digit	±0.3°C±1digit (本体が20~30°Cの時) ±0.5°C±1digit (本体が上記以外の時)
分解能	0.1°C	0.1°C	0.1°C
応答性*	約90分(90%)	約90分(90%)	約90分(90%)

*応答性は静止気中において

測定値には±10.0°Cのオフセットが可能

収録間隔：5、10、30秒、1、5、10、15、30分、1、2、3時間

収録データ数：16,000/チャンネル

■表示

表示器：反射型LCD

表示内容：測定値(温度)、時計、収録有無、収録モード(エンドレス／ワンタイム)、電波強度(4段階)、警報(ALARM)、電池残量(4段階、電池仕様)、AC駆動(AC電源仕様)

測定値表示更新：収録間隔が5、10秒の場合は収録毎に、30秒以上の場合は30秒毎に更新

AC電源モデルの場合は5秒固定

■警報仕様

設定：パソコンのアプリケーションソフトより設定

種類：上限／下限／上上限／下下限／上昇変化率／下降変化率／積算
(変化率は前回測定値との差。積算は収録開始および積算警報設定後からの温度積算値)

判定：データ収録タイミング毎に判定し、警報成立にて受信器へ送信およびALARM表示、また警報解除にて受信器へ送信およびALARM表示消去

付加機能：警報監視時間帯…監視する時間帯と曜日を設定
警報遅延…警報点を越えたデータが指定回数続く

まで警報成立としない

変化率警報成立条件…収録開始から警報判定しない収録データ数を設定(0~10回)

警報端子台：本器の端子台を「警報出力」または「トリガ入力」に割付け(割付け選択はパソコンのアプリケーションによる)。

①警報出力

警報発生時に端子台より接点出力

②トリガ入力

端子台導通(短絡)時にのみ警報監視

(注)警報端子台はAC電源仕様のみ

機器状態警報：下記発生時に受信器へ送信

- ・電池残量低下(電池仕様の場合)
- ・AC電源断(AC電源仕様の場合)
- ・測定値アンダー／オーバーレンジ

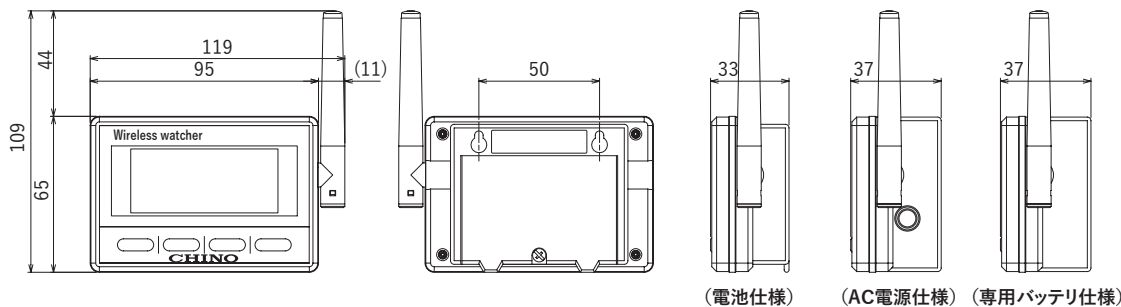
■その他機能

測定開始／停止：本器のキー操作による

キーロック：本器のキー操作の有効／無効を設定

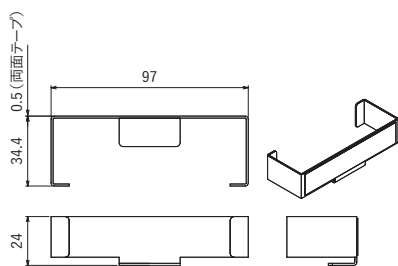
■外形寸法

●送信器(本体)

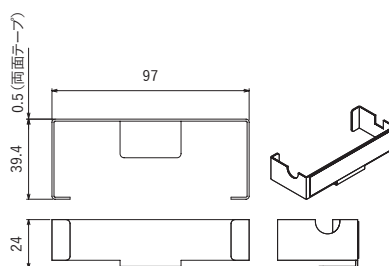


●取付ホルダ(別売)

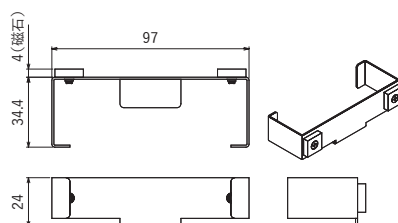
電池仕様用
両面テープ貼付タイプ(MD9010)



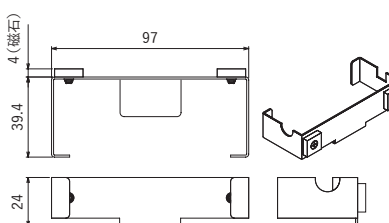
AC電源・専用バッテリー仕様用
両面テープ貼付タイプ(MD9011)



電池仕様用
磁石取付タイプ(MD9020)



AC電源・専用バッテリー仕様用
磁石取付タイプ(MD9021)



単位：mm