

監視機能付き無線ロガー

MD8000シリーズ 送信器 (測温抵抗体モデル)

無線ロガーMD8000シリーズは、分散配置された送信器(最大60台)から無線で送られてくる温度、湿度、電圧信号および警報などのデータを受信器で受け、USB接続されたパソコンへデータ転送し、専用アプリケーションソフト(標準付属)でデータ収集、各種警報監視するシステム機器です。本シートは送信器の測温抵抗体モデルについて記載しています。送信器は無線通信の中継器として兼用することもできます。中継は6段まで可能です。

■形式

MD8□04-P00

電源種類

0: 電池*1

1: AC電源*2

*1 アルカリ単3乾電池×2個(標準付属)

*2 専用ACアダプタ:12V出力(標準付属)

■一般仕様

本体使用環境: -10~50°C、10~80%rh(結露なきこと)

※ACアダプタ: 0~40°C

保護構造: IP64(電池仕様のみ)

質量: 約130g(電池仕様)、約170g(AC電源仕様)

(注)電池、ACアダプタは含まず

材質: ABS樹脂

無線方式: 特定小電力無線ARIB STD T-67

無線周波数: 429.2500~429.7375MHz

送信出力: 10mW

(通信距離…屋内見通し 約100m

屋外見通し 約400m。

ただし使用環境により変動)

接点仕様: 出力時…負荷電圧 max30V DC、

(AC電源仕様のみ)

負荷電流 max70mA、

ON抵抗 max35Ω 入力時…出力電圧

3.0V以下、入力抵抗1kΩ以下

適用接続ケーブル…単線AWG22~16、

撚線AWG24~16

■電源

①電池仕様

電源: アルカリ単3乾電池×2またはニッケル水素充電電池×2

消費電力: 最大約0.2W

電池寿命: 約4ヶ月

(ただし、収録間隔10分、中継動作なし、収録データ収集通信10日ごと、モニタリング通信なし、警報発生なし、周囲温度25°Cにおいて)

②AC電源仕様

電源: 専用ACアダプタ(入力:100~240V AC/出力: 12V DC)およびバックアップ用内蔵二次電池(ACアダプタ駆動時に充電)

消費電力: 最大約1.5W

バックアップ時間: ●4日以上

(バックアップ用充電池が満充電状態、周囲温度25°C、中継動作を行わない、モニタリング通信なし、収録データ1回)

●約20時間

(バックアップ用充電池が満充電状態、周囲温度25°C、無線中継動作1min毎に実施、無線通信環境が良好)

※バックアップ用充電池の寿命 約6年(25°C環境において)



■計測仕様

測定範囲: Pt100 -200.0~400.0°C

測定精度: ±0.2°C ±1digit (本体が20~30°Cの時)

±0.3°C ±1digit (本体が0~20/30~40°Cの時)

(測定値には±10.0°Cのオフセットが可能)

分解能: 0.1°C

収録間隔: 5、10、30秒、1、5、10、15、30分、1、2、3時間

収録データ数: 16,000データ/チャンネル

■表示

表示器: 反射型LCD

表示内容: 測定値(温度)、時計、収録有無、収録モード(エンドレス/ファンタイム)、電波強度(4段階)、警報(ALARM)、電池残量(4段階、電池仕様)、AC駆動(AC電源仕様)

測定値表示更新: 収録間隔が5、10秒の場合は収録ごとに、30秒以上の場合は30秒ごとに更新

■警報仕様

- 設定種類: パソコンのアプリケーションソフトより設定
 種類: 上限/下限/上上限/下下限/上昇変化率/下降変化率/積算
 (変化率は前回測定値との差。積算は収録開始および積算警報設定後からの温度積算値)
- 判定: データ収録タイミングごとに判定し、警報成立にて受信器へ送信およびALARM表示、また警報解除にて受信器へ送信およびALARM表示消去
- 付加機能: 警報監視時間帯…監視する時間帯と曜日を設定
 警報遅延…警報点を越えたデータが指定回数続くまで警報成立としない。解除も同様
 変化率警報成立条件…収録開始から警報判定しない収録データ数を設定(0~10回)
- 外部警報設定… パソコンのアプリケーションソフトにより送信器の端子台機能を「警報接点出力」と「警報外部トリガ入力」から選択設定
- ①警報接点出力
警報発生時に接点出力する機能
警報発生時、端子台接点が短絡する
 - ②警報外部トリガ入力
端子台接点が短絡時のみ警報発生を監視する機能
- 機器状態警報: 下記発生時に受信器へ送信
- ・電池残量低下(電池仕様の場合)
 - ・AC電源断(AC電源仕様の場合)
 - ・測定値アンダーレンジ/オーバーレンジ
 - ・バーンアウト

■その他機能

測定開始/停止: 本器のキー操作による
 キーロック: 本器のキー操作の有効/無効を設定

■付属品

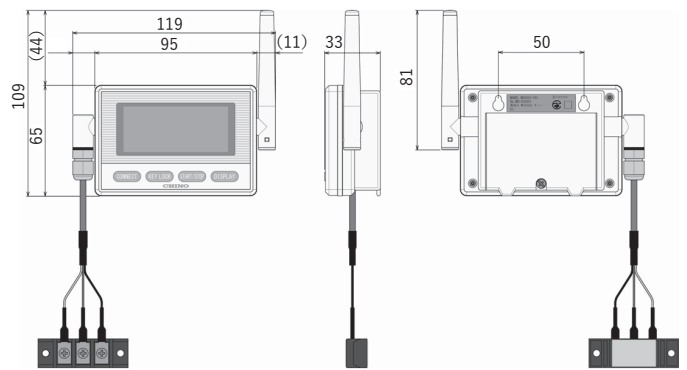
- 本体取扱説明書 1部 検査成績書 1部
 壁取付け用木ネジ 2本
 アルカリ単3乾電池2本
 専用ACアダプタ(ケーブル長1.5m) } 電源種類
 専用リチウム電池 } により付属

■別売アクセサリ

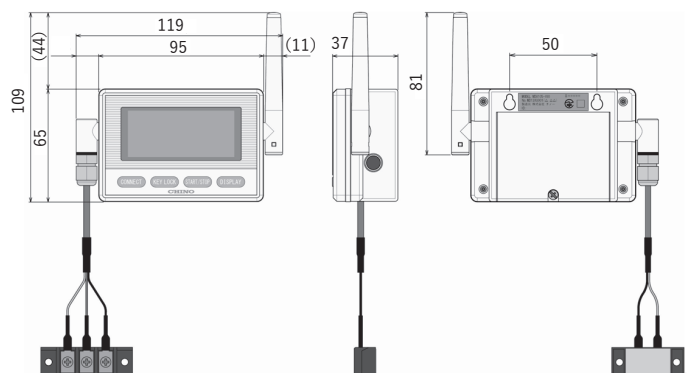
- 取付けホルダ
- 両面テープ貼付タイプ
- ・電池仕様用 …形式MD9010
 - ・AC電源、専用バッテリー仕様用…形式MD9011
- 磁石取付タイプ
- ・電池仕様用 …形式MD9020
 - ・AC電源、専用バッテリー仕様用…形式MD9021

■外形寸法

●電池仕様

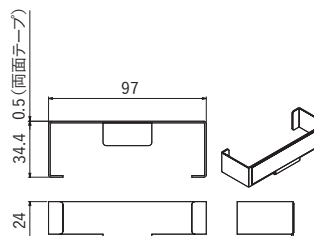


●AC電源仕様

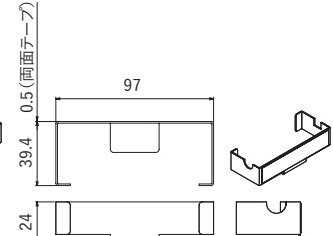


●取付ホルダ(別売)

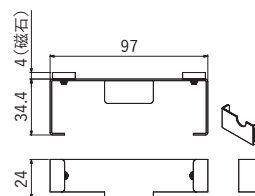
電池仕様用
 両面テープ貼付タイプ(MD9010)



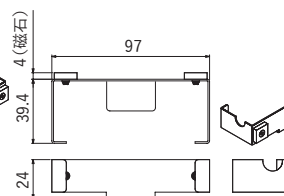
AC電源・専用バッテリー仕様用
 両面テープ貼付タイプ(MD9011)



電池仕様用
 磁石取付タイプ(MD9020)



AC電源・専用バッテリー仕様用
 磁石取付タイプ(MD9021)



単位: mm