

食品内部測定用針状温度センサ



MODEL SCHS1-7

本センサは、食肉、ハムあるいはパンなど食品の内部温度を測定する温度センサです。

先端部は注射針と同じ形状をしており肉などに容易にさしこんで内部温度を測定することができます。

針状挿入部は100mm、200mmの2種類ありますので測定する食品の大きさにより選定することができます、サニタリー加工ですので安心して使用できます。

■一般仕様

素線：K熱電対、T熱電対（ ϕ 1.6のみ）

階級：0.75級（但し0℃以下は1.5級）

測定温度：（-）50～500℃（ ϕ 1.0）K

（-）50～650℃（ ϕ 1.6）K

（-）60～300℃（ ϕ 1.6）T

保護管材質：SUS 304

保護管外形： ϕ 1.6mmおよび ϕ 1.0mm

保護管長さ：100mmおよび200mm

先端部形状：注射針形

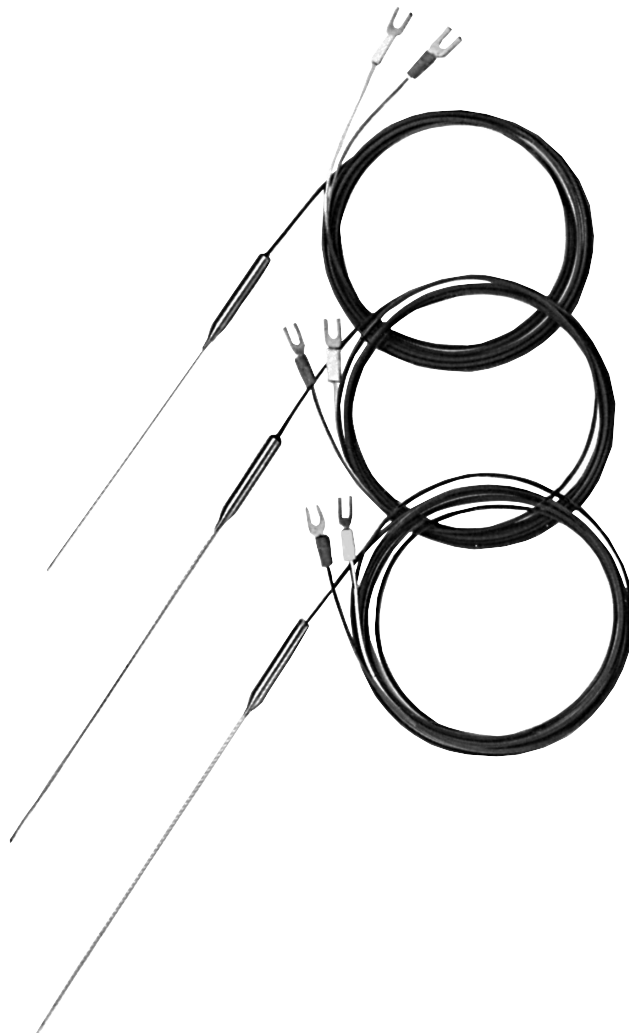
素線径： ϕ 0.20mm（外形 ϕ 1.6）

ϕ 0.09mm（外形 ϕ 1.0）

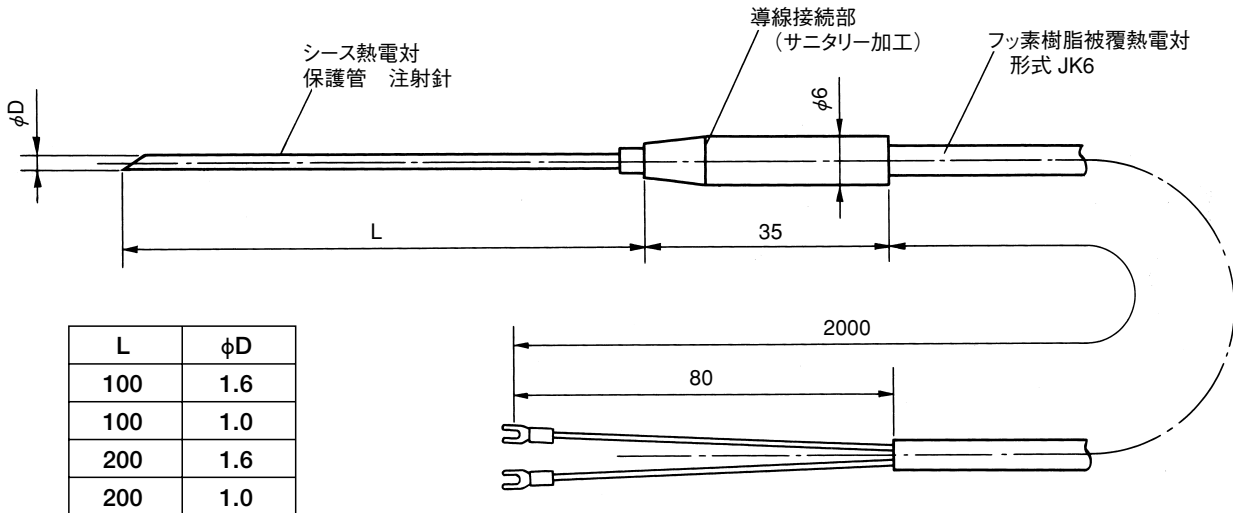
補償導線：フッ素樹脂被覆

長さ2000mm

サニタリー加工



■外形寸法



単位：mm

株式会社チノ
〒173-8632 東京都板橋区熊野町32-8
☎ 03-3956-2111

URL: <http://www.chino.co.jp/>

営業所： 札幌 仙台 新潟 水戸 前橋 大宮
 仙台 仙台 仙台 仙台 仙台 仙台
 千葉 東京 立川 横濱 厚木 静岡
 富山 名古屋 大津 大阪 岡山 広島
 高松 福岡 北九州

安全に関するご注意

※記載製品は、一般工業計器として設計・製造したものです。
 ※本製品の設置・接続・使用に際し、取扱説明書をよくお読みの上、正しくご使用下さい。
 ※記載内容は性能改善等により、お断りなく変更することがございますのでご了承下さい。
 ※本PSシートの記載内容は1987年9月現在のものです。



PE-43-1