

KEシリーズ ネットワークロガー (USBモデル、イーサネットモデル)

KEシリーズは、高速・多点のデータ集録に適したネットワーク対応のロガーです。各機能はユニット化されており、必要なユニットを組み合わせることで用途に応じたシステムを構築できます。

主通信として、イーサネットまたはUSBを用意しており、USBには、シリアル通信としてMODBUSプロトコルのRS-422A、RS-485を装備しております。

イーサネットモデルは、インターネットやイントラネット環境を利用し、遠隔データ集録、データの一元管理などに、USBモデルは、高速性を生かした同時多点データ計測などに対応できます。

■特長

- 60チャンネルのデータを0.05秒でメモリーカードへ記録
イーサネットモデルは、12チャンネル単位の入力ユニットを5台まで接続し、最大60チャンネルのデータを最速0.05秒で取込み、記録することができる。記録したデータは、AT Aメモリーカードに保存可能。さらにブラウザソフトまたは弊社のアプリケーションソフトでパソコンとデータ・設定値を送受信可能。
*イーサネットの通信混雑状態によっては、通信側に処理が偏るため、記録データに抜けが生じる場合があります。
- 60チャンネルの警報演算を0.05秒ごとに実行
各チャンネル4レベルの警報演算を0.05秒以内で処理。
- アプリケーションソフトを用意 (別売)
弊社のアプリケーションソフト (CISA S、トルウィン、KIDS、PASS) により、USB、イーサネット、RS-422A、RS-485で使用可能 (KIDSはイーサネット、RS-422A、RS-485のみ)。
- メンテナンス性を向上
12チャンネル単位の入力ユニットは、現場での増設が容易。また、端子台は着脱可能で配線やメンテナンスが容易にできる。
- 便利なDINレール取付、省スペース

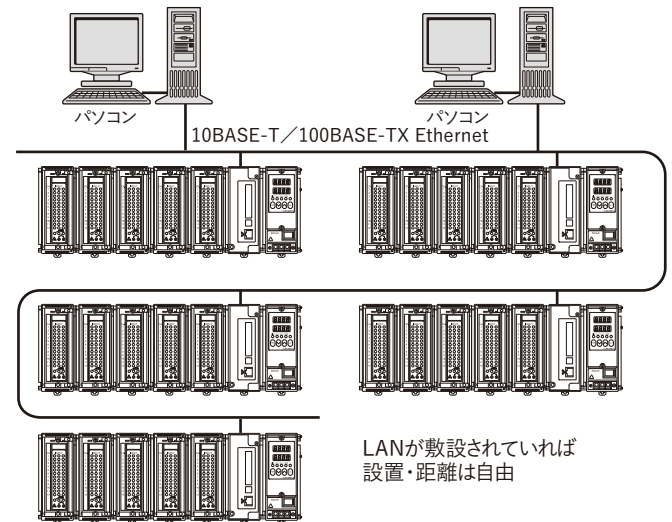
■形式

- 入力ユニット
KE331L-000
入力種類 1：アナログ入力
- 通信ユニット
KE3200-□00
通信種類 E：イーサネット
U：USB (シリアル通信)
- 電源ユニット
KE310□-000
表示器 0：なし
1：あり

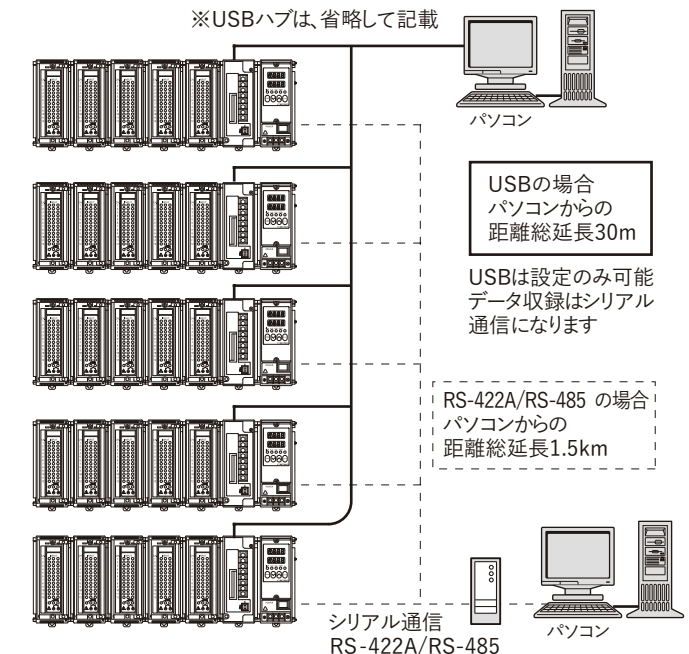


■システム構成

●イーサネットモデル



●USBモデル



■仕様

●入力仕様〔入力ユニット〕

測定チャンネル数：60チャンネル/1式
12チャンネル単位のユニット構造で12チャンネルから60チャンネル増設

入力種類：フルマルチレンジ

直流電圧 ±10mV、±20mV、±40mV、±80mV
±1.25V、±2.5V、±5V、±10V

直流電流 受信抵抗を外付することにより対応（別売）

熱電対 B、S、R、N、K、E、J、T、WRe5-WRe26、W-WRe26、PtRh40-PtRh20、Platinell、U、L

測温抵抗体（測定電流400μA） Pt100、JPt100
接点入力（リレー、オープンコレクタ受け）

精度定格：測定レンジ・精度定格の表参照

温度ドリフト：±0.01%FS/°C（測温抵抗体入力以外は基準レンジ換算）

測定周期：約50ミリ秒/チャンネル（約50ミリ秒/60チャンネル）

基準点補償精度：K、E、J、T、N、Platinell …………… ±0.5°C以下
R、S、WRe5-WRe26、W-WRe26、U、L…±1°C以下
ただしB、PtRh40-PtRh20は除く
（基準点補償が内部の場合は、上記誤差を精度に加算）

バーンアウト：熱電対入力および測温抵抗体入力において、入力信号の断線を判定。入力ごとに、判定あり/なしの選択可能

入力抵抗：直流電圧、熱電対入力 1MΩ以上
許容信号源抵抗：熱電対入力（バーンアウトなし）・
直流電圧入力（測定レンジ±80mV以下） 1kΩ以下
熱電対入力（バーンアウトあり）・
直流電圧入力（測定レンジ±1.25V以上） 100Ω以下
測温抵抗体 1線当り 10Ω以下

デジタルフィルタ：なし、弱、中、強の選択、チャンネル単位で設定

最大入力印加電圧：±20VDC、±6V DC（測温抵抗体入力）

最大コモンモード電圧：30VAC（安全規格適合値）
240VAC（正常動作保証値）

コモンモード除去比：130dB以上（50Hzまたは60Hz）

シリーズモード除去比：50dB以上（50Hzまたは60Hz）

●ネットワーク仕様〔イーサネット通信ユニット〕

通信種類：イーサネット 100BASE-TX/10BASE-T自動切替

FTPサーバ：クライアントからの要求により、記録ファイル、
入力パラメータファイルを転送

MODBUSサーバ：MODBUSコマンドをイーサネット上で送受信
（専用アプリケーションによる）
*イーサネット用MODBUSとは異なる

Webサーバ：瞬時データの確認、入力パラメータの設定・確認などを
ブラウザソフトで可能（Microsoft Edge）
*拡張機能を使用する場合には、IE互換モードに
設定してご使用ください。

カレンダー：年/月/日/時/分/秒の設定・確認可能

●Web仕様〔イーサネット通信ユニット〕

基本設定：IPアドレス、ゲートウェイ、通信速度などの設定

簡易表示：ユニット内の瞬時データ表示、更新周期1秒

入力パラメータ設定：ユニット内の各入力チャンネルの入力種類、レンジ、
スケール、イベントなどの設定・確認

入力パラメータファイル設定：ユニット内の全入力パラメータなどのファイル
保存・読出し

時刻設定：内蔵カレンダーの設定

ATAカード設定：外部メモリーカード（ATAカード）のドライブ番号割付け

集録設定：集録方法および集録チャンネルなどの設定

MODBUS設定：ポート番号、タイムアウトなどの設定

パスワード設定：アクセスユーザ名、パスワードの設定（1ユーザのみ）

ファーム更新：イーサネット通信ユニットのプログラムバージョンアップ

リセット：イーサネット通信ユニットのみリセット実行

●記録仕様〔イーサネット通信ユニット〕

内部メモリー：RAMディスク（容量 約426Kバイト）

外部メモリー：ATAメモリーカード実装
（容量はメモリーカードの容量による）
推奨 アベイサーテクノロジー株式会社殿製
TDK株式会社殿製

記録時間算出方法：1ファイルのバイト数 425984バイト
ヘッダ部のバイト数 48バイト
1レコードのバイト数 8バイト+2バイト×記録チャンネル数
（1チャンネル～80チャンネル）
記録時間 = (1ファイルバイト数-ヘッダ部バイト数)
÷1レコードバイト数×サンプル周期

記録方法：トリガ要因による記録
トリガ要因…時刻、イベント、上位通信、ラインより1種選択

記憶ディレイ：0～100%設定可

記録周期：50ミリ秒～

記録チャンネル数：入力60チャンネル+イベント20チャンネル
（4レベル入力ユニット）×5入力ユニット）

記録ファイル数：最大255ファイル

同時書き込みファイル数：1ファイルのみ

ファイル形式：バイナリ形式

●表示仕様（表示器付の場合）〔電源ユニット〕

表示素子：7セグメントLED… チャンネル部 緑色4桁
データ部 赤色4桁
粒LED…………… ステータス表示用 緑色5個

表示内容：チャンネル2桁+データ4桁
イベント発生時データ部にデータと交互に発生レベル表示
ステータス表示として、データ表示モード、警報発生中、
エンジニアリング通信中を表示

表示モード：1チャンネル連続表示モードとチャンネル更新をキー操作
で切替

更新周期：データ更新 0.5秒、チャンネル更新 4秒

操作キー：4個（MODE、UP、DOWN、SET）

操作内容：表示モードの切替
表示チャンネル選択…エンジニアリング通信切替
*エンジニアリング通信中にはデータ表示はできません

●イベント仕様

設定数：各チャンネル最大4設定

イベント種類：上限、下限、待機あり/なし選択

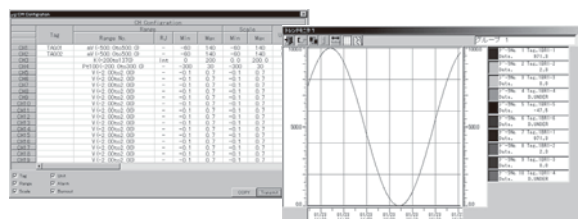
イベント出力：USB通信ユニットに1チャンネル、
a接点、発生時ON、未発生時OFF

出力内容：システムエラー出力とイベントOR出力を設定で選択可能
システムエラー内容…入力異常、CPU WDT

出力接点容量：250VAC 3A、30VDC 3A（抵抗負荷）
*イーサネット通信ユニットは、イベント演算のみで出力機能はありません。

■専用アプリケーションソフト対応表

ソフト名称	通信方法		
	イーサネット	USB	シリアル
CISAS（別売）	○	-	○
トルウィン（別売）	○	○	○
KIDS（別売）	○	-	○
PASS（別売）	○	○	○



●一般仕様

定格電源電圧：100-240VAC 50/60Hz
 消費電力：最大73VA(60チャンネルの場合)
 基準動作条件：周囲温湿度範囲 21~25°C 45~65%RH
 電源電圧 100VAC±1%
 電源周波数 50/60Hz±0.5%
 姿勢 前後左右0°
 ウォームアップ時間 1時間以上
 正常動作条件：周囲温湿度範囲 0~50°C 20~80%RH
 電源電圧 90~264VAC
 電源周波数 50/60Hz±2%
 姿勢 前後3°以内
 輸送条件：工場出荷時梱包状態において
 周囲温湿度範囲 -20~60°C 5~90%RH
 (ただし結露しないこと)
 振動 10~60Hz 4.9m/s²(0.5G)以下
 衝撃 392m/s²(約40G)以下
 保管条件：周囲温湿度範囲 -20~60°C 5~90%RH
 (ただし結露しないこと)
 停電対策：EEPROMにより設定内容・校正データを保持
 絶縁抵抗：2次端子と保護導体端子間 500VDC 20MΩ以上
 1次端子と保護導体端子間 500VDC 20MΩ以上
 1次端子と2次端子間 500VDC 20MΩ以上
 ただし、各ユニットごとに規定
 1次端子は電源端子(L、N)、出力リレー端子
 2次端子は測定入力端子、通信端子
 絶縁耐圧：2次端子と保護導体端子間 500VAC 1分間
 1次端子と保護導体端子間 1500VAC 1分間
 1次端子と2次端子間 2300VAC 1分間
 ただし、各ユニットごとに規定
 1次端子は電源端子(L、N)、出力リレー端子
 2次端子は測定入力端子、通信端子
 材質と色：ケース前面 ABS樹脂、マンセルN3.0相当
 入力端子台 PC樹脂、マンセルN1.0相当
 取付方法：35mm幅DINレール取付け
 *精度を保つために鉛直方向に取付けてください
 端子ねじ：入力端子 M3.5、端子台着脱可能
 電源端子、その他の端子 M4.0
 質量：電源ユニット 約600g
 通信ユニット 約300g
 入力ユニット 約700g

■通信仕様

		USB(シリアル通信)モデル	イーサネットモデル
主通信	仕様	USB 1.1 フルスピード12Mbps パルク転送、コントロール転送	イーサネット10BASE-T /100BASE-TX TCP/IP HTTP、FTP、UDP
	機能	専用アプリケーション(別売)による データ表示、パラメータ設定	
副通信	仕様	シリアル通信 (RS-422A、RS-485) 通信プロトコル MODBUS ASCII/RTU 通信条件 9600/19200bps、 7E1/8N2	
	機能	専用アプリケーション(別売)による データ表示、パラメータ設定	
エンジニアリング 通信	仕様	TTLレベル RS-232C MODBUS-RTU、9600bps、8N1	
	機能	専用アプリケーション(PASS:別売)によるパラメータ設定	

■測定レンジ・精度定格

入力種類		測定レンジ	基準レンジ	精度定格	分解能	
直流電圧		-10.0~10.0mV	±10.0mV	±0.1%±1digit	1μV	
		-20.0~20.0mV	±20.0mV		1μV	
		-40.0~40.0mV	±40.0mV		10μV	
		-80.0~80.0mV	±80.0mV		10μV	
		-1.25~1.25V	±1.25V		1mV	
		-2.5~2.5V	±2.5V		1mV	
		-5~5V	±5V		1mV	
		-10~10V	±10V		1mV	
熱電対	K	-200~500°C	±20.0mV	±0.1%±1digit	0.1°C	
		-200~900°C	±40.0mV			
		-200~1370°C	±80.0mV			
	E	-200~250°C	±20.0mV			
		-200~500°C	±40.0mV			
		-200~900°C	±80.0mV			
	J	-200~350°C	±20.0mV			
		-200~700°C	±40.0mV			
		-200~1200°C	±80.0mV			
	T	-200~400°C	±20.0mV			
	R	0~1760°C	±20.0mV			
	S	0~1760°C	±20.0mV			
	B	0~1820°C	±20.0mV			±0.15%±1digit
		0~600°C	±20.0mV			
		0~1000°C	±40.0mV			
		0~1300°C	±80.0mV			
W-WRe26		0~2315°C	±80.0mV			
WRe5-WRe26		0~2315°C	±80.0mV			
PtRh40-PtRh20	0~1888°C	±20.0mV	±0.2%±1digit			
	0~500°C	±20.0mV				
	0~950°C	±40.0mV				
Platine II	0~1395°C	±80.0mV	±0.15%±1digit			
	0~350°C	±20.0mV				
	0~600°C	±40.0mV				
U	-200~350°C	±20.0mV	±0.1%±1digit			
	-200~600°C	±40.0mV				
	-200~700°C	±40.0mV				
L	-200~350°C	±20.0mV	±0.1%±1digit			
	-200~700°C	±40.0mV				
	-200~900°C	±80.0mV				
測温抵抗体	Pt100	-50~50°C	50Ω	±0.15%±1digit		
		-120~130°C	100Ω			
		-200~250°C	200Ω			
	-200~550°C	300Ω				
	JPt100	-50~50°C	50Ω		±0.15%±1digit	
		-120~130°C	100Ω			
-200~250°C		200Ω				
		-200~550°C	300Ω			

Pt100: IEC751(1995)、JIS C1604-1997

JPt100: JIS C1604-1981、JIS C1606-1986

●精度定格の例外

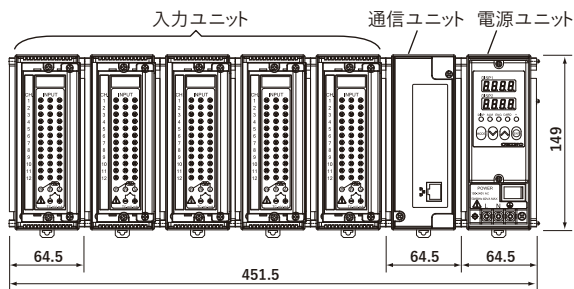
入力種類	測定レンジ	精度定格
K、E、J、T、L	-200~0°C	±0.2%±1digit
R、S	0~400°C	±0.2%±1digit
B	0~400°C	規定外
	400~800°C	±0.15%±1digit
N、U	-200~0°C	±0.3%±1digit
W-WRe26	0~100°C	±4%±1digit
	100~300°C	±0.15%±1digit
PtRh40-PtRh20	0~300°C	±0.15%±1digit
	300~800°C	±0.8%±1digit

注)基準動作条件における基準レンジ換算精度。熱電対入力(基準点補償内部)は、基準点補償精度は含まない。
 K、E、J、T、R、S、B、N: IEC584、JIS C1602-1995
 W-WRe26、WRe5-WRe26、PtRh40-PtRh20、Platine II: ASTM
 U、L: DIN43710

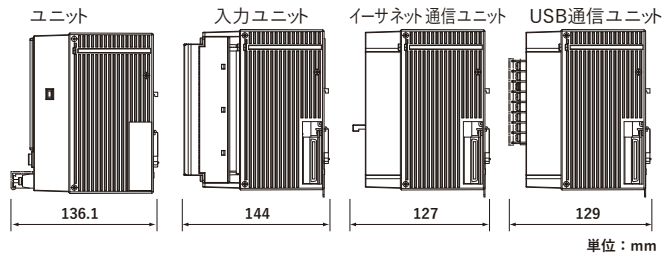
*EMC指令要求のテスト環境下で最大2mVまたは±10%に相当する指示が変動する場合があります。

■外形寸法

●組合せ図(60チャンネルの場合)

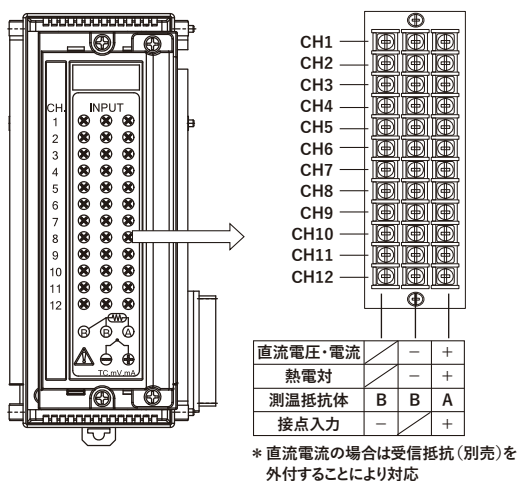


●側面図電源

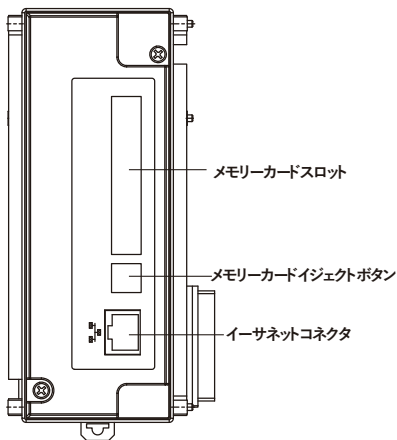


■端子板図

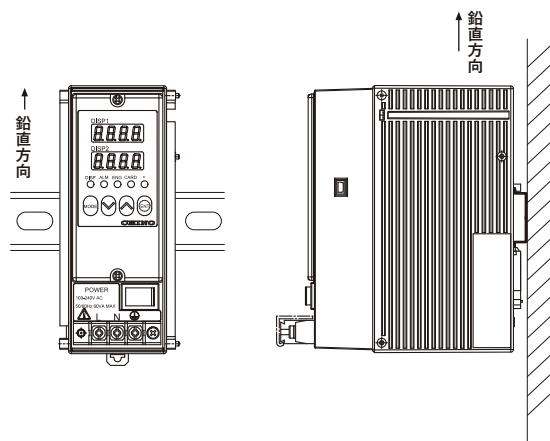
●入力ユニット



●イーサネット通信ユニット



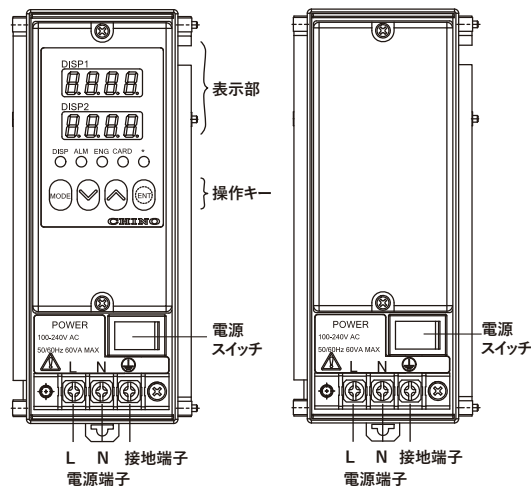
■取付参考図



●電源ユニット

(表示器付き)

(表示器なし)



●USB(シリアル)通信ユニット

