

三相サイリスタレギュレータ

JW series

小形・軽量。信頼性・制御性を追求した高機能仕様



JW シリーズは、小形、軽量で高密度計装が可能な三相制御用のサイリスタレギュレータです。

制御方式は、位相制御方式と分周制御方式の 2 方式があります。位相制御方式には、電圧、電流、電力の各フィードバック制御タイプとフィードバック制御なしタイプが用意され、ヒータの特性に合わせて機種を選択ができます。

6 アーム制御による本格的な三相制御や設定通信ユニットからの設定によるきめ細かな制御を実現します。

上位との通信接続もでき、遠隔操作やデータモニタも可能です。

各種のヒータ特性に対応した制御を実現。

■特長

●コンパクトな一体形構造

横幅の狭いスリムな構造で、高密度計装が可能です。弊社 JT シリーズと同一の取付けピッチを採用し、既設品の更新も容易です。

●設定通信ユニットを用意

現在の電圧値、電流値、電力値などの測定値表示、各パラメータの設定、運転の切替操作などが可能です。

各パラメータにより、細かな制御を実現します。

通信付機種では、RS-422A もしくは RS-485 により、パソコンなどの上位通信を介して、データのモニタや各パラメータの設定ができます。

●断線警報と電流制限を標準搭載

ヒータ断線警報機能と電流制限機能を標準で搭載しています。(ヒータ断線警報機能は SiC 系ヒータには適用できません。)

●充実した保護機能を搭載

過電流時にはサイリスタのゲートオフ、負荷短絡時には速断ヒューズ溶断、ヒートシンク過昇温時にはサイリスタのゲートオフなどの充実した保護機能を搭載しています。

三相制御に便利な相順異常警報や欠相警報などの警報機能も搭載しています。

●外部トランス仕様を用意

同期信号入力部(制御回路電源入力部)と主回路を分離し、別途端子を設けた仕様で、サージなどの異常電圧による破損を軽減します。

●6アーム制御を採用

三相制御の場合、3アーム制御が一般的でしたが、制御性の向上を目指し、6アーム制御を採用しました。

6アーム制御は、トランス負荷の場合に、その特性が顕著に現れ、制御性の向上、不平衡負荷への対応、高調波ノイズの低減などが期待できます。

■形式

JW □□□□□□□□ 6

電源電圧*1

- 20 : 200V AC (200V / 220V / 240V)
- 40 : 400V AC (380V / 400V / 440V)
- 46 : 460V AC 48 : 480V AC
- 4X : 400V AC 外部トランス仕様
- 99 : その他

定格電流*2

- 010 : 10A 150 : 150A
- 020 : 20A 200 : 200A
- 030 : 30A 250 : 250A
- 050 : 50A 300 : 300A
- 075 : 75A 400 : 400A
- 100 : 100A 500 : 500A

制御方式

- V : 位相制御・電圧フィードバック方式 / 分周制御方式
- A : 位相制御・電流フィードバック方式 / 分周制御方式
- W : 位相制御・電力フィードバック方式 / 分周制御方式
- N : 位相制御・フィードバックなし / 分周制御方式
- Z : 分周制御方式

速断ヒューズ*3

- N : なし
- A : 内蔵

設定通信ユニット*4

- 0 : なし
- 1 : 本体取付け
- 2 : パネル取付け
- 3 : 本体取付け (通信付き)
- 4 : パネル取付け (通信付き)

CT機能*5

- 0 : 外付け (なし)
- 1 : 内蔵

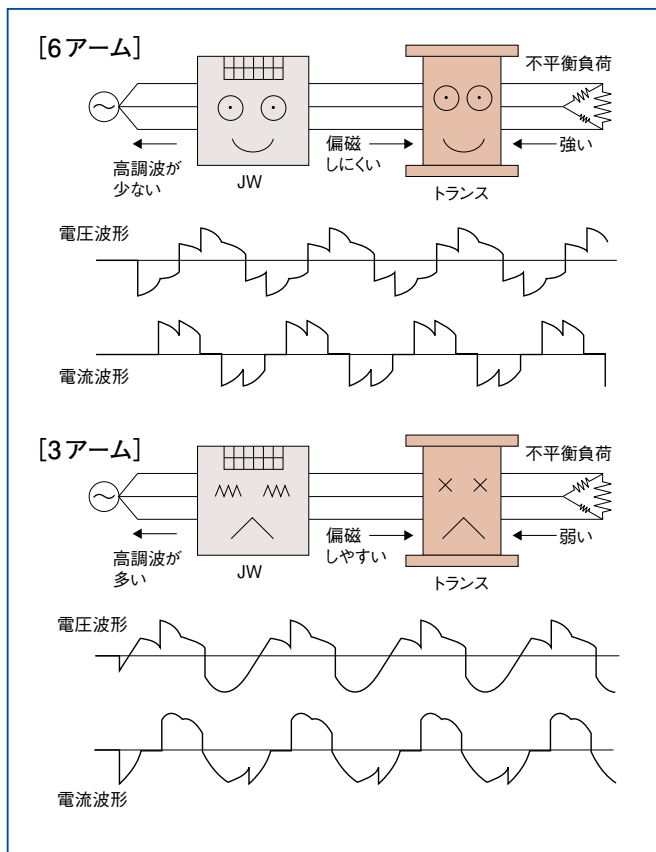
*1 外部トランス仕様を選択した場合、別途外部トランスセット「SH-JWT40」が必要です。電源電圧「99」についてはお問い合わせください。

*2 電源電圧が外部トランス仕様の場合、50A 以下は選択できません。定格電流 750A、1000A 用についてはお問い合わせください。

*3 速断ヒューズで定格電流が「010」または「020」の場合「A」は選択できません。

*4 設定通信ユニットで「パネル取付け」の場合、別途、専用ケーブル「SH-JUK3」3m、または「SH-JUK5」5m が必要です。

*5 CT 機能で定格電流が 100A 以上の場合「1」は選択できません。75A 以下でも CT 外付を希望する場合「0」を選択してください。



■一般仕様

相数：三相

定格電圧：200V AC (200V / 220V / 240V スイッチにて選択)
400V AC (380V / 400V / 440V スイッチにて選択)
460V AC、480V AC
いずれか指定 (主回路電源と制御回路電源は共通電源)
* 400V 仕様は外部トランス仕様を用意

定格電流：10A、20A、30A、50A、75A、100A、150A、200A、250A、300A、400A、500A いずれか指定
* 定格電流 750A、1000A についてはお問い合わせください

定格周波数：50 / 60Hz (自動選択)

制御方式：位相制御方式、分周制御方式

アーム数：6アーム

フィードバック方式：電圧、電流、電力フィードバック

制御入力信号：4 ~ 20mA DC (入力抵抗は約 100 Ω)
1 ~ 5V DC (入力抵抗は約 50 kΩ)

外部設定入力：ボリューム信号 (10k Ωを推奨)

外部接点入力：外部信号 無電圧接点またはオープンコレクタ
(外部接点容量 5mA 5V DC 以上)

外部CT入力：定格電流に対し 0 ~ 5A AC (3 個の CT が必要)

勾配：出力範囲の 0 ~ 100%

エレベーション：出力範囲の 0 ~ 100%

ソフトスタート：約 1 ~ 20 秒

電流制限：出力範囲の 0 ~ 100%

不平衡調整：約 10% の範囲で出力値のバランス調整が可能

出力範囲：供給電圧の 0 ~ 98%

出力精度：フィードバックなしの場合、定格電圧の ± 10%
電圧フィードバックの場合、定格電圧の ± 3%
(定格電圧 ± 10%、負荷抵抗 1 ~ 10 倍以内変動時)
電流フィードバックの場合、定格電流の ± 3%
(定格電圧 ± 10%、負荷抵抗 1 ~ 10 倍以内変動時)
電力フィードバックの場合、定格電力の ± 3%
(定格電圧 ± 10%、負荷抵抗 1 ~ 3 倍以内変動時)
ただし定格の 10 ~ 90% の範囲における精度、CT の誤差分は含まず。基準動作条件にて

適用負荷：抵抗負荷、誘導性負荷
(誘導性負荷…位相制御方式、変圧器一次側制御、
磁束密度 1.2T 以下を推奨)

最小負荷電流：0.5A 以上 (定格電圧 98% 出力時)

警報種類：過電流警報 (警報出力 AL1)
速断ヒューズ溶断警報 (警報出力 AL1)
ヒートシンク過昇温警報 (警報出力 AL1)
ヒータ断線警報 (警報出力 AL2)
サイリスタ素子異常警報 (警報出力 AL2)
不平衡警報 (警報出力 AL2)
相順異常警報 (警報出力 AL3)
欠相警報 (警報出力 AL3)
周波数異常警報 (警報出力 AL3)
運転異常警報

警報出力数：3 点 (AL1、AL2、AL3)
警報出力 AL1、AL2…警報発生で出力 ON
AL3 …警報発生で出力 OFF

警報出力：メカリレー出力 a 接点
最大負荷 240V AC 1A、30V DC 1A
最小負荷 5V DC 10mA 以上
電氣的寿命 10 万以上
接点保護素子 内蔵せず (別売で用意)

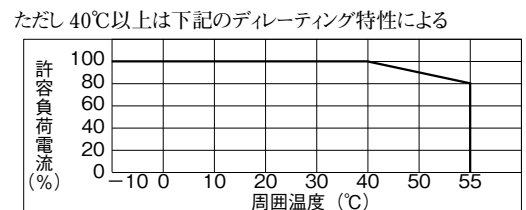
過電流保護機能：負荷短絡時に速断ヒューズ溶断
定格電流の約 120% で出力 0% (ゲートオフ)
電流制限機能により任意に上限出力値を設定可能

外部設定種類：勾配 (AI1)
エレベーション (AI2)
電流制限 (AI3)

外部接点種類：運転状態 (DI1…運転 / 停止)
制御方式 (DI2…位相制御 / 分周制御)
設定方式 (DI3…前面設定 / 外部設定)

冷却方式：定格電流 75A 以下は自然空冷方式
定格電流 100A 以上は強制空冷方式

使用温度範囲：- 10 ~ 55℃



使用湿度範囲：30 ~ 90% rh (ただし結露しないこと)

質量：10A、20A…約 5kg
30A、50A…約 8kg
75A、100A…約 13kg
150A ~ 250A…約 22kg
300A ~ 500A…約 36kg

取付方法：パネル取付け

使用条件：基準動作条件

…周囲温度範囲 23℃ ± 2℃
周囲湿度範囲 55% ± 5% rh
(ただし結露しないこと)
電源電圧 定格電圧 ± 1%
電源周波数 定格周波数

正常動作条件
…周囲温度範囲 - 10 ~ 55℃
周囲湿度範囲 30 ~ 90% rh
(ただし結露しないこと)
電源電圧 定格電圧 ± 10%
電源周波数 定格周波数 ± 2Hz

環境規制：RoHS 環境規制規格…EN IEC63000 適合

■設定通信ユニット

主な設定項目：運転状態 (運転 / 停止)、制御方式 (位相 / 分周)
出力方式 (自動 / 手動)、警報出力 (ON / OFF)
手動出力値、フィードバック方式
勾配、エレベーション、ソフトスタート
SV 上限、SV 下限、ヒータ断線警報 (ON / OFF)
ヒータ断線警報断線率、検出時間
電流制限 (ON / OFF)、電流制限値
不平衡警報 (ON / OFF)、不平衡警報不平衡率
通信プロトコル、アドレス、通信速度
キャラクタ、パルス周期、スケーリングなど

測定値表示：電流値、電圧値、電力値、負荷抵抗値など

エラー表示：エラー表示、警報発生表示

通信種類：RS-422A、RS-485

通信方式：半二重調歩同期方式

通信プロトコル：MODBUS (RTU / ASCII)

通信速度：19200bps、9600bps

使用温度範囲：- 10 ~ 55℃

使用湿度範囲：30 ~ 90% rh (ただし結露しないこと)

電源：本体から供給

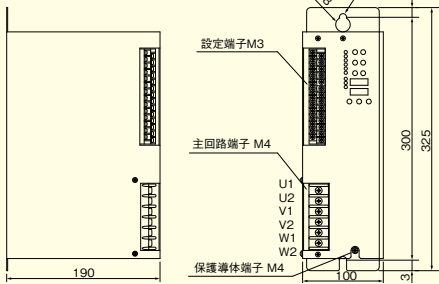
質量：約 50 g

取付方法：本体取付けまたはパネル取付け

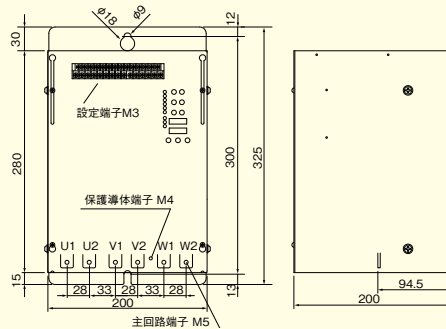
ただしパネル取付けの場合、別売の専用ケーブルが必要です

■外形寸法

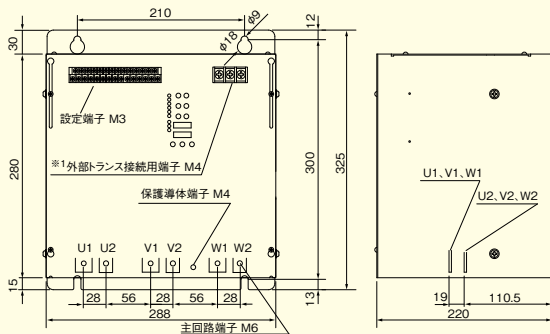
● 10A、20A



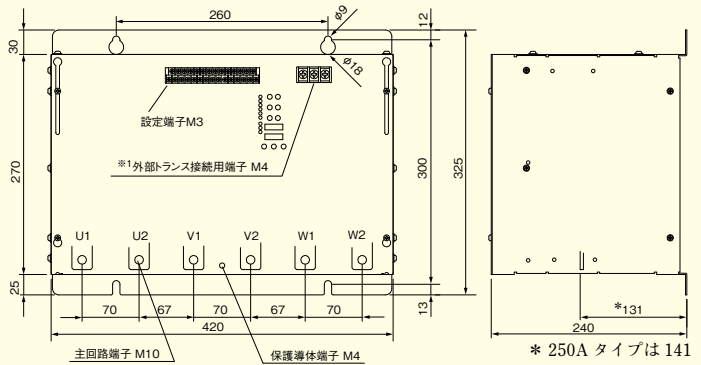
● 30A、50A



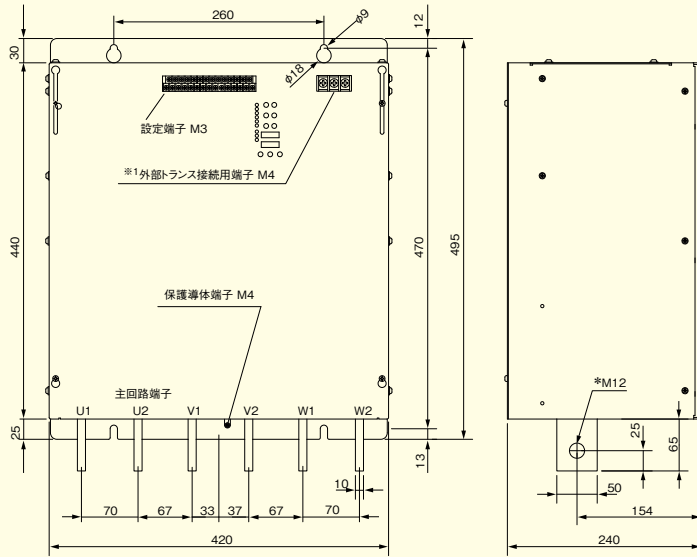
● 75A、100A



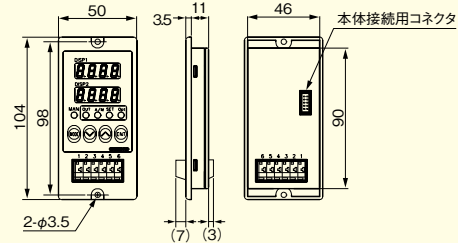
● 150A、200A、250A



● 300A、400A、500A



● 設定通信ユニット



* 500A タイプは M16

単位 : mm

※1 外部トランス仕様により、外部トランス接続用端子(同期信号端子)が付属

※2 設定端子、外部トランス接続用端子はカバー内部に収納

●本カタログに記載されている会社名、製品名などは各社の商標または登録商標です。

⚠ 安全に関するご注意

●本製品は、一般工業計器として設計・製造したものです。●本製品の設置・接続・使用に際し、取扱説明書をよくお読みの上、正しくご使用ください。

●記載内容は性能改善等により、予告なく変更することがありますのでご了承ください。●本カタログの記載内容は2024年9月現在のものです。最新情報は弊社Webサイトでご確認ください。

CHINO

株式会社

東日本支店 〒173-8632 東京都板橋区熊野町 32-8
 ☎03(3956)2205(代) FAX03(3956)2477
 東京 ☎03(3956)2401 大宮 ☎048(643)4641
 宇都宮 ☎028(612)8963 千葉 ☎043(224)8371
 仙台 ☎022(227)0581 立川 ☎042(521)3081
 高崎 ☎0274(42)6611 神奈川 ☎046(295)9100
 高水 ☎029(224)9151

名古屋支店 〒450-0001 愛知県名古屋市中村区那古野 1-47-1
 (名古屋国際センタービル)
 ☎052(581)7595(代) FAX052(561)2683
 名古屋 ☎052(581)7595 富山 ☎076(441)2096
 静岡 ☎054(255)6136

(販売店)

大阪支店 〒564-0063 大阪府吹田市江坂町 1-23-101
 (大同生命江坂ビル)
 ☎06(6385)7031(代) FAX06(6386)7202
 大阪 ☎06(6385)7031 広島 ☎082(261)4231
 大津 ☎077(526)2781 福岡 ☎092(481)1951
 岡山 ☎086(473)7400 北九州 ☎093(531)2081

本社 〒173-8632 東京都板橋区熊野町 32-8
 ☎03(3956)2111(大代) FAX03(3956)8927

URL : <https://www.chino.co.jp/>