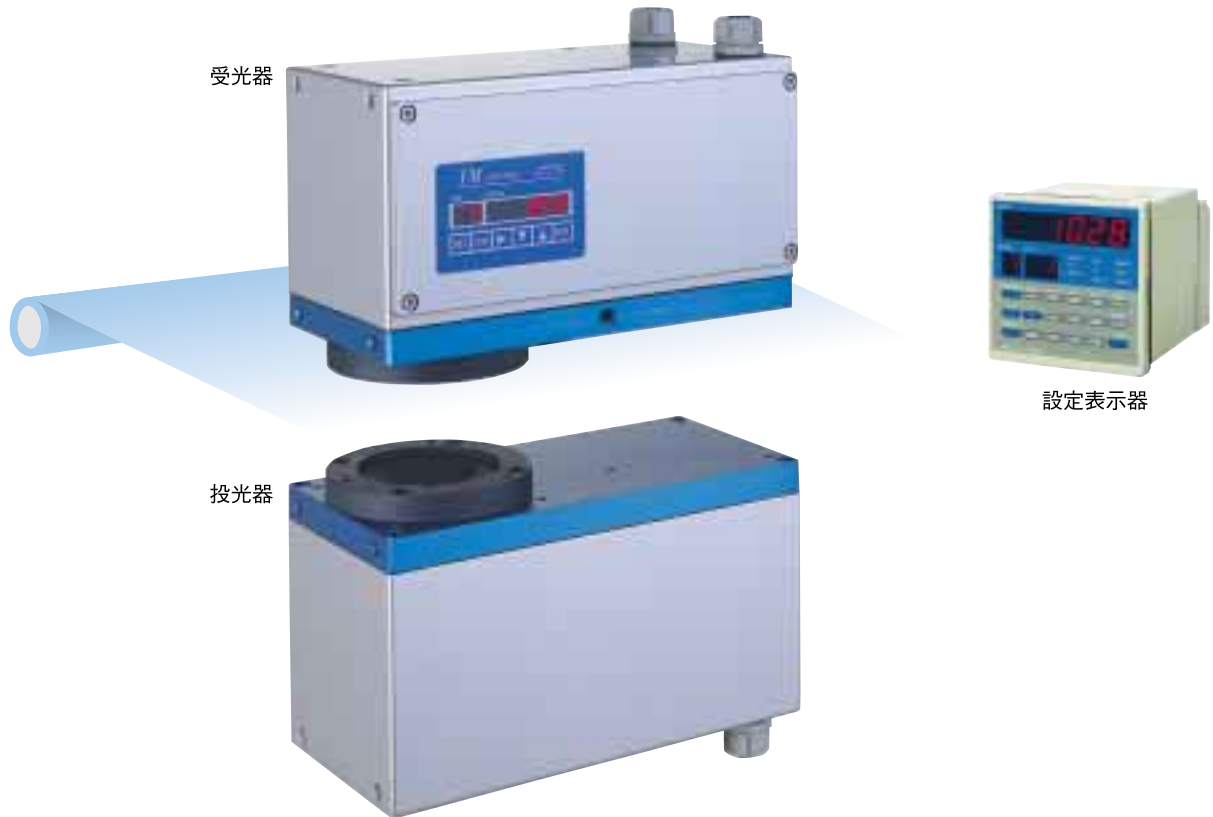


赤外線透過形厚さ計

NEW
IRMA7800S
フィルム・フィルム上塗工厚さのオンライン計測に!


赤外線透過形厚さ計は、赤外線を透過するフィルムやフィルム上の塗工厚さをオンライン・非接触で計測できる投光・受光分離形赤外線吸収式の厚さ計です。

反射形厚さ計に比べ、より厚みのある測定対象の計測が可能で、約φ5mmの微小測定径により高分解能の厚み分布計測ができます。

設定表示器との組み合わせにより遠隔からのパラメータ設定、測定値確認もできます。

■特長

- 外来光など外乱の影響を軽減
反射形厚さ計に比べ、外来光などの表面反射の影響を軽減します
- 出力更新周期28ms、高速計測が可能
生産ライン上でリアルタイム計測が可能です
- 自己診断機能を搭載
自己診断異常を出力し、メンテナンスが容易です

■形式

- 検出器
IRMA7800S
- 設定表示器
IRGMEG2□

通信インターフェイス
R : RS-232C (標準)
A : RS-422A
S : RS-485

■ 一般仕様

● 検出器

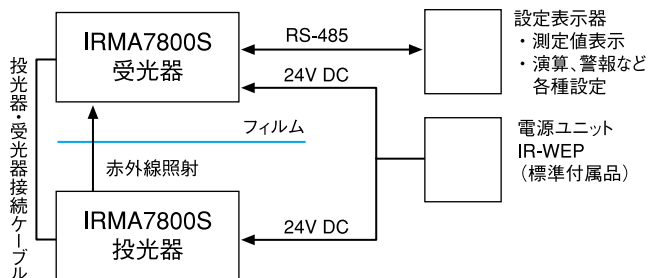
測定方式	赤外線透過形
光源	タンガステン電球
測定径	約φ5mm (投光器・受光器間50mmの場合)
出力信号	アナログ信号：4~20mA DC 出力精度 出力範囲の±0.2% 負荷抵抗500Ω以下 通信インターフェイス：RS-485 (MODBUS)
出力更新周期	28ms
表示	測定値：LED5桁表示 検量線番号 他：LED2桁表示
演算機能	2色比率演算
検量線本数	99本
検量線	1~3次式 検量線補正機能あり
スムージング演算	時定数 0~99s
CH.No.設定	キー操作にて検量線のCH.No.を設定
自己診断機能	自己診断異常時、表示および通信出力
使用温度範囲	0~50℃ (45℃以上は空冷用エア必要、 ただしエアは計装用ドライエアで30℃以下)
電源	24V DC (標準付属の電源ユニット IR-WEPより供給、 電源ユニット 100~240V AC、50/60Hz)
消費電力	最大36VA
ケース	アルミニウム鋳物
質量	約8kg (投光器・受光器各約4kg)
取付方法	ボルト吊り下げ方式 (M8ボルト 投光器・受光器に各4本)

● 設定表示器

入力信号	RS-485
出力信号	アナログ出力：4~20mA DC、2出力* 負荷抵抗500Ω以下 *マルチヘッドの場合、検出器番号 1、2の各1出力 通信出力：RS-232C、RS-422AまたはRS-485 1種指定
表示	測定値表示 (LED5桁)、検出器番号、 CH. No.、パラメータ表示
使用温度範囲	0~50℃
電源	100~240V AC 50/60Hz
消費電力	最大15VA
質量	約0.6kg
保護構造	前面部 防塵防滴構造IP65準拠

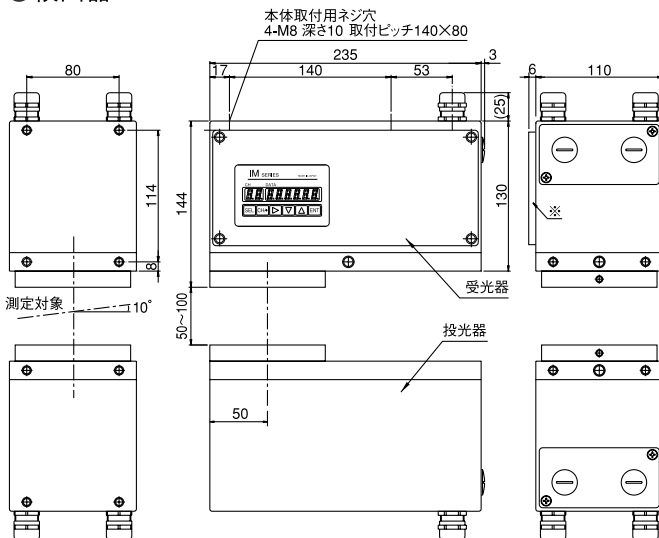
■ 測定原理

測定対象となるフィルム固有の赤外線吸収特性に基づき、赤外線波長ごとのエネルギー吸収から厚さを測定します。



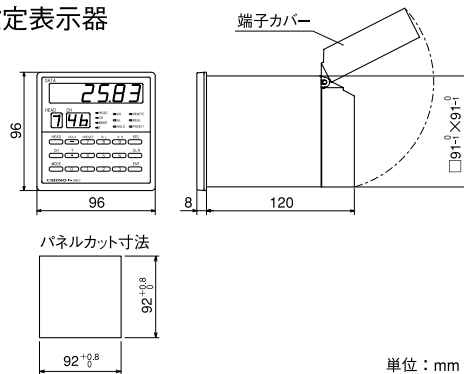
■ 外形寸法

● 検出器



バージェア流量：50~100L/min (normal)
バージェア圧力：最大 200kPa
注) 投光器・受光器 (*部以外) は同一形状

● 設定表示器



単位：mm

※本カタログに記載の会社名、製品名などは各社の商標または登録商標です。

⚠ 安全に関するご注意

- 本製品は、一般工業計器として設計・製造したものです。●本製品の設置・接続・使用に際し、取扱説明書をよくお読みの上、正しくご使用ください。
- 記載内容は性能改善等により、お断りなく変更することがございますのでご了承ください。●このカタログの記載内容は2008年6月現在のものです。



株式会社チノ

本社 〒173-8632 東京都板橋区熊野町32-8
☎03 (3956) 2205 (代) FAX03 (3956) 0459
東日本販売事業部
東京支店 〒173-8632 東京都板橋区熊野町32-8
☎03 (3956) 2205 (代) FAX03 (3956) 2477
東京 ☎03 (3956) 2401 川崎 ☎044 (200) 9300
立川 ☎042 (521) 3081 厚木 ☎046 (295) 9100
千葉 ☎043 (224) 8371

URL : <http://www.chino.co.jp/>

北部支店 〒330-0802 埼玉県さいたま市大宮区宮町2-81
(大宮アネックスビル)
☎048 (643) 4641 (代) FAX048 (643) 3687
大宮 ☎048 (643) 4641 新潟 ☎025 (243) 2191
札幌 ☎011 (757) 9141 前橋 ☎027 (221) 6611
仙台 ☎022 (227) 0581 水戸 ☎029 (224) 9151

西日本販売事業部
大阪支店 〒564-0063 大阪府吹田市江坂町1-23-101
(大同生命江坂ビル)
☎06 (6385) 7031 (代) FAX06 (6386) 7202
大阪 ☎06 (6385) 7031 広島 ☎082 (261) 4231
津 ☎077 (526) 2781 福岡 ☎092 (481) 1951
岡山 ☎086 (223) 2651 北九州 ☎093 (531) 2081
高松 ☎087 (822) 5531

名古屋支店 〒450-0001 愛知県名古屋市中村区那古野1-47-1
(名古屋国際センタービル)
☎052 (581) 7595 (代) FAX052 (561) 2683
名古屋 ☎052 (581) 7595 富山 ☎076 (441) 2096
静岡 ☎054 (255) 6136

(販売店)



古紙配合率100%再生紙を使用しています。