

DB630

デジタル指示調節計



DB630は、測定精度±0.1%FS、制御周期0.1秒、48×48mmのデジタル指示調節計です。

表示部に明るく見やすいカラー液晶を採用しました。

制御方式は、従来のPID方式または当社独自のZ制御アルゴリズムを選択できます。また複数の制御パラメータ (SV、イベントなど) をまとめて登録できるグループ設定機能を備えています。



■特長

●明るく見やすい広視野角の液晶を搭載

5桁11セグメント表示により、設定値 (SV) や測定値 (PV) を見やすく表示します。7セグメントでは判別しづらいアルファベットなどが分かりやすくなりました。

●優れた制御性

従来のPID制御方式の他に当社独自のZ制御アルゴリズム搭載品を用意しました。Z制御は加熱制御などにおいてオーバーシュート抑制、整定時間の短縮、外乱発生時の復帰速度向上が期待できます。

●プログラム機能 (オプション) を用意

最大4パターン、12ステップのプログラム運転が可能です。プログラムパターンの繰り返し (リピート) や連結 (リンク) も可能です。

●新オートチューニングを搭載

従来の当社オートチューニングの精度を上げ、より適切な制御パラメータを算出します。

●電源電圧24V仕様を用意

ACフリー電源の他に、24V (AC/DC) タイプを用意しました。

●コンパクト設計

本体ケースの奥行きが80mmと短くなり、設備や制御盤の省スペース化が可能です。

●簡単パラメータ設定

専用のエンジニアリングケーブルと統合パッケージソフト TRAMSまたはDB600設定ソフトを使用し簡単にパラメータ設定可能です。

●国際安全規格

CE、UKCAマーキング、ULおよびc-ULに適合しています。

■形式

DB63□□0□00□□□□

制御アルゴリズム

- 1: PID制御
- 2: Z制御

調節出力1

- 1: オンオフパルス出力形
- 3: 電流出力形
- 5: SSR駆動パルス出力形
- 6: 電圧出力形

通信 I/F + 外部信号入力1点/
外部信号入力5点

- 0: なし
- S: RS-485+外部信号入力1点 [DI1]
- D: 外部信号入力5点 [DI1~5]

プログラム機能*

- : なし
- P: あり

警報イベント出力2点 (メカリレー出力) *

- 0: なし
- 1: 警報イベント出力2点 [EV1,2] ※1

付加機能*

- 0: なし
- 1: 防水仕様
- A: 出力スケールリング ※2
- B: 下限バーンアウト
- C: 開平演算
- E: 防水仕様+出力スケールリング ※2
- F: 防水仕様+下限バーンアウト
- G: 防水仕様+開平演算

電源電圧

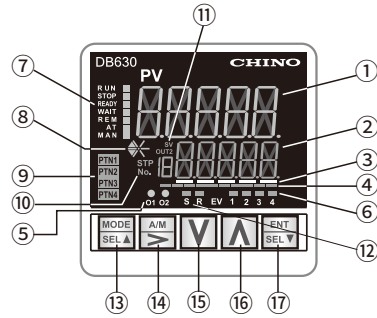
- A: 100-240V AC
- D: 24V AC/DC

* オプション

※1 警報イベントはメカリレー出力のみで機能するため、イベント機能を確認して選択してください。

※2 PID制御のみ指定可

■各部の名称



表示部

- ① 測定値 (PV) / パラメータ設定タイトル
- ② 設定値 (SV) / 運転状態 / パラメータ設定値
SV、運転状態 (出力値、発生イベント、オートチューニングなど)、パラメータの表示
- ③ 設定パラメータ用カーソル
- ④ アナログバー
出力値 / ステップ時間を表示
- ⑤ 出力表示
O1: 第1出力の出力状態を表示。
※電流出力形 / 電圧出力形は常時消灯
- ⑥ イベント
- ⑦ 運転状態表示
実行中の運転状態を表示します
- ⑧ 設定値の勾配表示
- ⑨ パターンNo. (※プログラム機能付き仕様)
- ⑩ 実行No. / ステップNo. (※ステップNo.はプログラム機能付き仕様のみ)
- ⑪ 運転画面表示
運転画面がPV/SV表示またはPV/OUT表示時に点灯します
- ⑫ 通信ステータス表示 (※通信インターフェイス付き仕様のみ)

操作部

- ⑬ 「MODE」キー (キー長押し)
「SELECT」キー (REVERSE) (パラメータ設定変更時以外の時)
「CANCEL」キー (パラメータ設定変更時)
- ⑭ 「A/M」キー (キー長押し)
「>」キー
- ⑮ 「V」キー
- ⑯ 「^」キー
- ⑰ 「ENTER」キー (パラメータ設定変更時)
「SELECT」キー (パラメータ設定変更時以外の時)

■入力仕様

入力信号: 熱電対 B、R、S、N、K、E、J、T、U、L、
C (WRe5-WRe26)、W-WRe26、
Platinell、PtRh40-PtRh20、Au-Pt
測温抵抗体 Pt100、JPt100、Pt50
直流電圧 ±20mV、±100mV、±5V、±10V
測定レンジ: 熱電対16種、測温抵抗体5種、直流電圧4種
※詳細は6ページ「測定レンジ」を参照
精度定格: 測定レンジの±0.1%FS±1digit
※詳細は6ページ「精度定格の詳細規定」を参照
基準点補償精度: ±1.0°C (周囲温度23°C±10°C)
±2.0°C (上記以外の範囲)
入力取込周期: 約0.1秒
バーンアウト: 熱電対、測温抵抗体、直流電圧 (20mVのみ) に限り、
上限バーンアウトを標準装備。バーンアウト時、
第1出力側はPV異常時出力、第2出力側は0%固定
上限警報イベント出力が動作
入力抵抗: 熱電対 1MΩ以上
直流電圧 約1MΩ
許容信号源抵抗: 熱電対 100Ω以下
直流電圧 (mV) 100Ω以下
直流電圧 (V) 300Ω以下
許容配線抵抗: 測温抵抗体 10Ω/1線以下
(3線間の導線抵抗は等しいこと)
測温抵抗体測定電流: 約1mA
許容入力電圧: 熱電対 ±10V DC
直流電圧 (mV) ±10V DC
直流電圧 (V) ±20V DC
測温抵抗体 ±5V DC
最大コモンモード電圧: 30V AC
コモンモード除去比: 130dB以上 (50/60Hz)
シリーズモード除去比: 50dB以上 (50/60Hz)

■表示仕様

表示部: セグメントタイプLCD
(LEDバックライト方式)

■調節仕様

制御周期: 約0.1秒
出力形式: オンオフパルス出力形、電流出力形、
SSR駆動パルス出力形、電圧出力形
オンオフパルス出力形: 接点タイプ 1a接点
パルス周期 約1~180秒
接点容量
抵抗負荷 240V AC 3A、30V DC 3A
誘導負荷 240V AC 1.5A、30V DC 1.5A
最小負荷 5V DC 10mA
電流出力形: 出力仕様 4~20mA DC
負荷抵抗 600Ω以下
SSR駆動パルス出力形: パルス周期 約1~180秒
出力仕様 オン時 12V DC±20%
(負荷電流は21mA以下)
オフ時 0.8V DC以下
電圧出力形: 出力仕様 0~10V DC
出力抵抗 約10Ω
負荷抵抗 50kΩ以上

■設定仕様

S V 関係: 定値運転用SV8種 (最大5桁表示)、
SV変化率
調節関係: PID8種 P 0.0~999.9%
I ∞、1~9999秒
D 0~9999秒
出力関係: 出力不感帯、出力プリセット、出力リミッタ8種
出力変化量リミッタ

■一般仕様

定格電源電圧: [100~240VAC仕様] 100~240V AC
[24V AC/DC仕様] 24V AC/24V DC
定格電源周波数: 50/60Hz
最大消費電力: [100~240V AC仕様]
オプションなし 4VA (100V AC時)、5VA (240V AC時)
オプションあり 5VA (100V AC時)、7VA (240V AC時)
[24V AC/DC仕様]
オプションなし 3VA (24V AC時)、2W (24V DC時)
オプションあり 4VA (24V AC時)、3W (24V DC時)
停電対策: 不揮発メモリーに設定値を保持
(書換回数100万回)
絶縁抵抗: 1次端子と2次端子間 20MΩ以上 (500V DC)
※1次端子: 電源端子 (100~240V AC)、
EV1~2出力端子 (リレー出力)、
オンオフパルス出力端子 (リレー出力)
2次端子: 電源端子 (24V AC/DC)、
1次端子以外の全端子
耐電圧: 1次端子と2次端子間...1500V AC (1分間)
材質: 前面...難燃性ABS/ポリカーボネート (UL94V-0)
ケース...難燃性ポリカーボネート (UL94V-2)
色: グレー
取付方法: パネル埋込取付
外形寸法: W48 × H48 × D88 mm
(パネル面からの奥行き寸法は80mm)
質量: オプションなし約120g、オプションあり約135g
端子ネジ: M3.0
エンジニアリングボルト: ケース下部

■基準動作条件

周囲温度: 23°C±2°C、
周囲湿度: 55%rh±5% (結露しないこと)
電源電圧: 100V AC±1%/24V DC±1%
電源周波数: 50/60Hz±0.5%
取付姿勢: 前後±3°、左右±3°
設置高度: 標高2000m以下
振動: 0 m/s²
衝撃: 0 m/s²
取付条件: 単体パネル取付 (上下左右空間)
風: なし
外部ノイズ: なし
ウォームアップ時間: 30分以上

■正常動作条件

周囲温度: -10~50°C (密着計装時: -10~40°C)
最大周囲湿度: (周囲温度 -10~31°C) 90%rh (結露しないこと)
(周囲温度 31~50°C) 90~50%rh (結露しないこと)
※31°C (90%rh) から50°C (50%rh) までリニアに減少
最小周囲湿度: 20%rh
電源電圧: [100~240V AC仕様] 90~264V AC
[24V AC/DC仕様] 21.6~26.4V AC/DC
電源周波数: 50/60Hz±2%
取付姿勢: 前後±10°、左右±10°
設置高度: 標高2000m以下
振動: 0 m/s²
衝撃: 0 m/s²
取付条件: パネル取付 (上下空間)
外部ノイズ: なし
周囲温度変化率: 10°C/hour以下

■輸送条件

周囲温度: -20°C~60°C
周囲湿度: 5~95%rh (結露しないこと)
振動: 4.9m/s²以下 (10~60Hz)
衝撃: 392m/s²以下 (出荷時梱包状態)

■保管条件

周囲温度：-20℃～60℃
ただし、長期的保管周囲温度は10℃～30℃とする。
周囲湿度：5～95%rh（結露しないこと）
振動：0m/s²
衝撃：0m/s²（出荷時梱包状態）

■対応規格

E M C 指 令：EN61326-1適合 Class A（CE、UKCA）
※試験中、最大±10%、または最大±2mVのいずれか大きい方に相当する指示値や出力値が変動することがあります。
安 全：EN61010-1、EN61010-2-030適合（CE、UKCA）
UL61010-1、UL61010-2-030認証（UL）
CAN/CSA C22.2No.61010-1認証（cUL）
過電圧カテゴリーII、汚染度2
過渡過電圧：2500V
短時間一時過電圧：1440V
長時間一時過電圧：490V
環 境 規 制：RoHS（CE、UKCA）
環境規制規格：EN IEC63000適合
（産業用を含む監視および制御機器）
UL File No：E214646

■オプション仕様

●簡易プログラム機能

パターン数：4パターン（パターン繰返し…最大9999回）
ステップ数：12ステップ/1パターン
ステップ設定範囲：目標値 SVリミッタ範囲
：時間 0時間00分～999時間59分/
0分00秒～999分59秒

開始方法：PVスタート、SVスタート（値を任意設定可）

終了時出力：定値制御（終了時SVで演算）/
-5.0～105.0%（任意設定）

●イベント機能

イベント数	EV1～2（メカリレー）
割付可能なイベント	警報イベント状態イベント
出力点数	最大2点
接点容量 （メカリレー出力）	抵抗負荷：240V AC 3A / 30V DC 3A 誘導負荷：240V AC 1.5A / 30V DC 1.5A 最小負荷：5V DC 10mA

警報イベント：絶対値警報、偏差警報、絶対値偏差警報、
設定値警報、出力値警報、タイマー1、タイマー2、FAIL

状態イベント：定値運転RUN状態、プリセットマニュアル状態、
リモート入力状態、SV上昇状態、SV下降状態、
プログラム運転（ステップ切替え、ステップ1～12
の状態、RUN状態、STOP状態、ADVANCE状態、
RESET状態、END状態、SV保持状態）

●外部信号入力

入力点数：最大5点 COM共通

入力信号：無電圧接点

外部接点容量：5V DC 2mA

機 能：定値運転RUN/READY切替、AUTO/MAN切替、
プリセットマニュアル、タイマー1、タイマー2、
警報イベントリセット、実行No.選択、プログラム/定値運転切替、
プログラム運転RUN/STOP切替、プログラム
運転ADVANCE、プログラム運転RESET、プログラムパターン選択

●通信インターフェイス

通信点数：1ポート

通信種類：RS-485

プロトコル：MODBUS（RTU）、MODBUS（ASCII）、
Private（デジタル伝送/デジタルリモート入力で使用）
機 能：上位通信/デジタル伝送/デジタルリモート入力

●Z制御アルゴリズム

当社独自の制御アルゴリズム。定値制御において、オーバシュート抑制と外乱復帰の応答性の両立に期待できます。パラメータ設定は従来のPID方式と同様に行うことができます。

●出力スケール（PID制御のみ指定可）

調節出力をスケールリングします。

●下限バーンアウト

バーンアウト時にPV表示を下限に振り切りし、下限警報を出力します。

●開平演算

リニア入力に対し開平演算します。

●防湿処理

製品内部のプリント基板に、防湿コーティングの処理をします。

●防水仕様

パネルに設置して「IP54準拠」相当の防水機能をもたせます。

■アクセサリ（別売）

●端子カバー（形式：RZ-TC2）

背面に取付け、端子を保護します。

●前面保護カバー（形式：RZ-PC2）

前面に取付け、誤操作を防止します。

●受信抵抗250Ω（形式：EZ-RX250）

直流電流（4～20mA）を入力する場合に使用します。

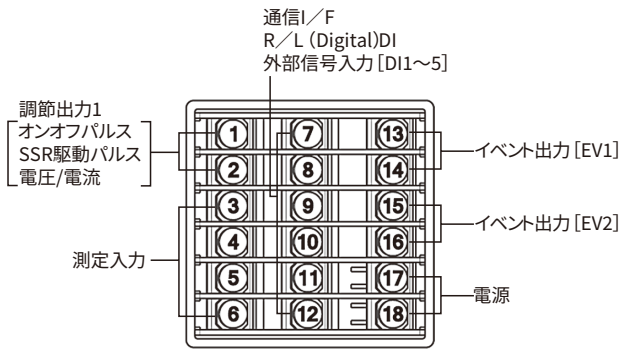
●接点保護素子（形式：CX-CR1（軽負荷用）、CX-CR2（重負荷用））

オンオフパルス出力形、オンオフサーボ出力形、イベントリレー出力端子に取付け、ノイズからリレー接点を保護します。

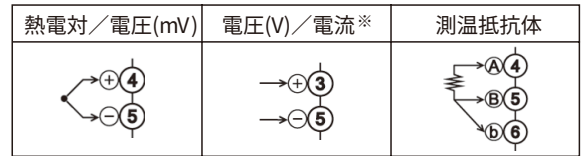
●USBエンジニアリングケーブル（RZ-EC4）

パソコンと接続し、統合パッケージソフトTRAMSまたはDB600設定ソフトを使用してパラメータ設定ができます。

■ 端子板図

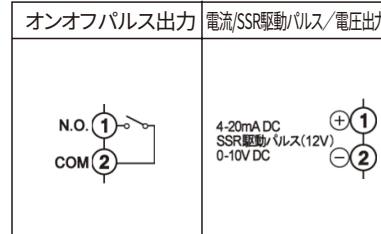


● 測定入力端子

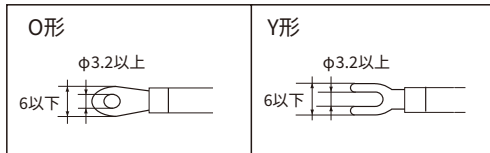


※電流を入力する場合は、受信抵抗250Ω (別売)を+、-間に接続

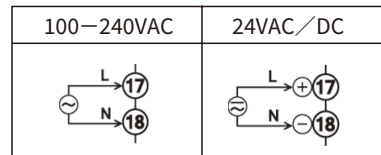
● 調節出力1端子



● 圧着端子 (端子ネジはM3.0を使用しています)

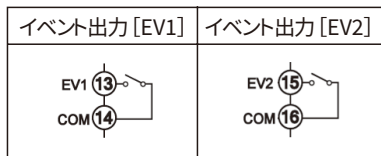


● 電源端子

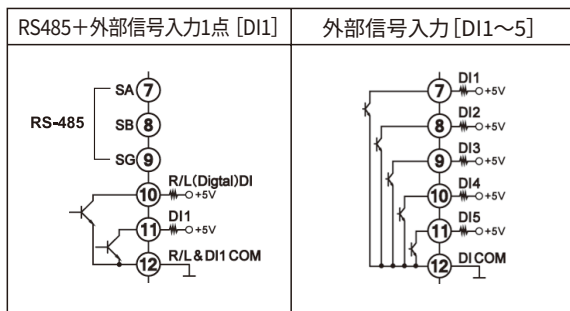


■ オプション端子

● イベント出力端子 [EV1~2] (メカリレー出力)



● 通信インターフェイス端子 / 外部信号入力端子



■測定レンジ/精度定格の詳細規定

入力種類	測定レンジ	測定精度
熱電対	B	0.0 ~ 1820.0°C
	R	0.0 ~ 1760.0°C
	S	0.0 ~ 1760.0°C
	N	0.0 ~ 1300.0°C
	K	-200.0 ~ 1370.0°C
	E	-200.0 ~ 900.0°C
	J	-200.0 ~ 1200.0°C
	T	-200.0 ~ 400.0°C
	U	-200.0 ~ 400.0°C
	L	-200.0 ~ 900.0°C
	WRe5-WRe26	0.0 ~ 2310.0°C
	W-WRe26	0.0 ~ 2310.0°C
	PlatineIII	0.0 ~ 1390.0°C
	PtRh40-PtRh20	0.0 ~ 1880.0°C
測温抵抗体	Au-Pt	0.0 ~ 1000.0°C
	Pt100	-200.0 ~ 850.0°C
		-200.0 ~ 200.0°C
	JPt100	-200.0 ~ 649.0°C
		-200.0 ~ 200.0°C
Pt50	-200.0 ~ 649.0°C	
直流電圧	20mV	-20.00 ~ 20.00mV
	100mV	-100.0 ~ 100.0mV
	5V	-5.000 ~ 5.000V
	10V	-10.000 ~ 10.000V

※精度は、基準動作条件における性能。熱電対は、上記の測定精度に基準点補償精度を加算。

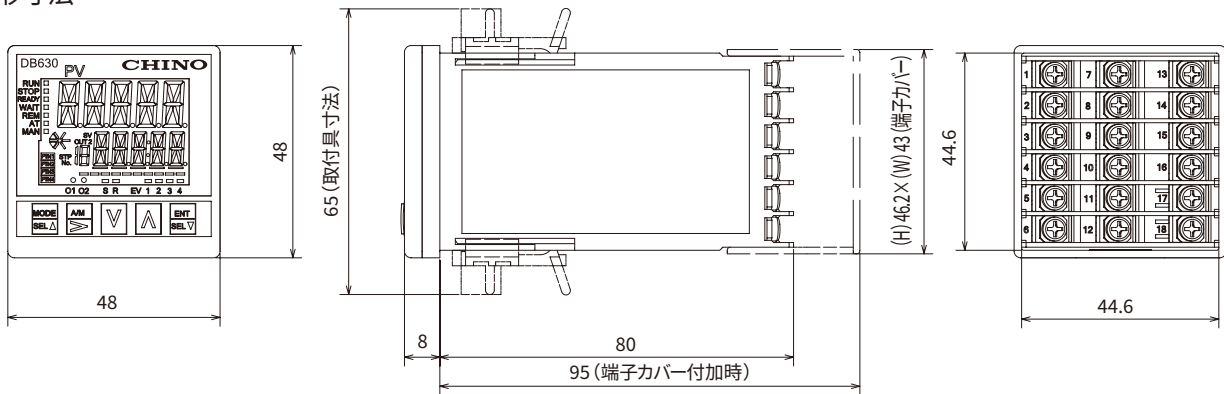
※直流電流4~20mAを入力する場合、受信抵抗250Ω(別売)を外付け

※適応規格

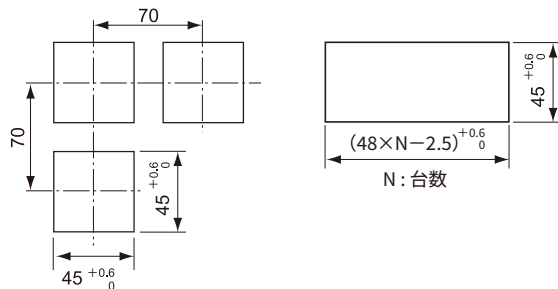
B、R、S、N、K、E、J、T : IEC584 (1977,1982)、JIS C 1602-1995、JIS C 1605-1995
U、L : DIN43710-1985
W-WRe26、PlatineIII、PtRh40-PtRh20、Au-Pt : ASTM E1751
WRe5-WRe26 : ASTM E988

Pt100 : IEC751 (1995)、JIS C 1604-1997
JPt100 : JIS C 1604-1981、JIS C 1606-1986
Pt50 : JIS C 1604-1981

■外形寸法



●パネルカットおよび取付最小寸法



単位:mm

株式会社 **チノ**

〒173-8632 東京都板橋区熊野町32-8
☎ 03-3956-2111

URL: <https://www.chino.co.jp/>

営業所： 東京 大宮 大津 名古屋
宇都宮 千葉 岡山 静岡
仙台 立川 広島 富山
高崎 神奈川 福岡
水戸 大阪 北九州

⚠ 安全に関するご注意

※記載製品は、一般工業計器として設計・製造したものです。
※本製品の設置・接続・使用に際し、取扱説明書をよく読みの上、
正しくご使用下さい。

※記載内容は性能改善等により、お断りなく変更することが
ございますのでご了承下さい。
※本PSシートの記載内容は2023年4月現在のものです。

PC-124-10

PDF